

<b>CONSTRUCTEUR</b>	<b>MACHINE</b>	<b>CONSTRUCTEUR</b>	<b>MACHINE</b>
Metso/bergeaud	<u>2 pieds standards.</u>	Metso /bergeaud.	<u>2 pieds tête courte.</u>
Metso/bergeaud.	<u>3 pieds standards.</u>	Metso/bergeaud.	<u>3 pieds tête courte.</u>
Metso/bergeaud.	<u>4 pieds standards.</u>	Metso /bergeaud.	<u>5 pieds ½ standards.</u>
Metso/bergeaud.	<u>5 ½ têtes courtes.</u>	Metso/bergeaud.	<u>7 pieds standards.</u>
Metso/bergeaud.	<u>7 pieds tête courte.</u>	Metso/bergeaud.	<u>Gyradisc 36.crusher</u>
Metso/bergeaud.	<u>Gyradisc 48.crusher</u>	Metso/bergeaud.	<u>HP 100.crusher</u>
Metso/bergeaud.	<u>HP 200.crusher</u>	Metso/bergeaud.	<u>HP 300.crusher</u>
Metso/bergeaud.	<u>HP 400.crusher</u>	Metso/bergeaud.	<u>HP 500.crusher</u>
Metso/bergeaud.	<u>HP 800.crusher</u>	Metso/bergeaud.	<u>HP 4.crusher</u>
Metso/bergeaud.	<u>BP 10.05.broyeur percussion</u>	Metso/bergeaud.	<u>Bp 10 x 65.broyeur percussion</u>
Metso/bergeaud.	<u>Bp 13 x 15.broyeur percussion</u>	Metso/bergeaud.	<u>10.07.broyeur percussion</u>
Metso/bergeaud.	<u>Bp 10x10. Broyeur percussion</u>	Metso/bergeaud.	<u>BP 100 x 125.broyeur percussion</u>
Metso/bergeaud.	<u>BP 135 x 10.broyeur percussion</u>	Metso/bergeaud.	<u>BP 135x100.broyeur percussion</u>
Metso/bergeaud.	<u>BP 13x10.broyeur percussion</u>	Metso/bergeaud.	<u>BP 13 x13.broyeur percussion</u>
Metso/bergeaud.	<u>BP 155 x 150.broyeur percussion</u>	Metso/bergeaud.	<u>14 x 35. broyeur à barre</u>
Metso/bergeaud.	<u>16x35.broyeur a barre</u>	Metso/bergeaud.	<u>21x35vs. Broyeur a barre</u>
Metso/bergeaud.	<u>21x35.broyeur a barre</u>	Metso/bergeaud.	<u>Du 24 .concasseur</u>
Metso/bergeaud.	<u>Du 53.concasseur</u>	Metso/bergeaud.	<u>Vb 12x10.concasseur</u>

UNE GAMME COMPLETE DE PIECES DE RECHANGE METSO.BERGEAUD.

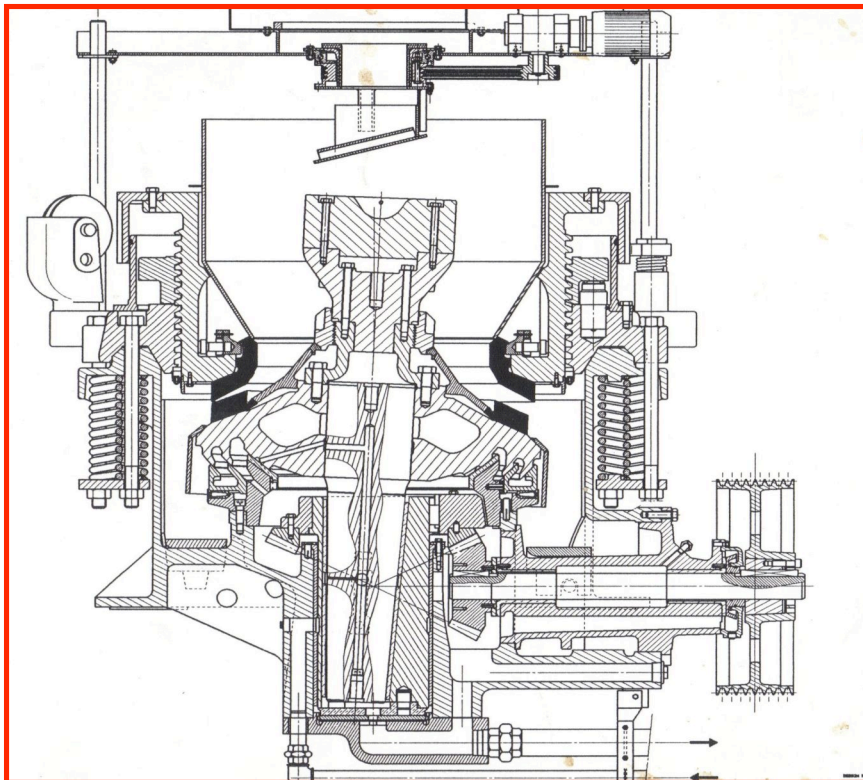
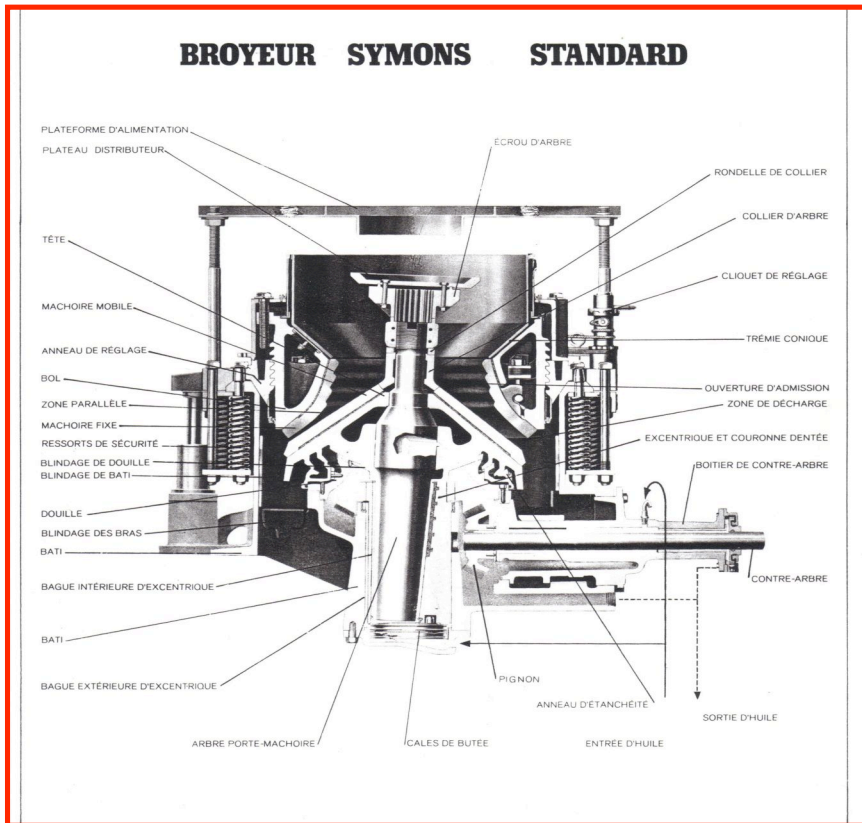
POUR TOUTE DEMANDE ALTERNATIF VEUILLEZ SI POSSIBLE NOUS ENVOYEZ LES REFERENCE DES PIECES.

[www.scpm-international-concassage.com](http://www.scpm-international-concassage.com) pièces adaptable garantie.

<b>CONSTRUCTEUR</b>	<b>MACHINE</b>	<b>CONSTRUCTEUR</b>	<b>MACHINE</b>
Metso/bergeaud	<u>VB 13.11 D concasseur</u>	Metso /bergeaud.	<u>VB 150 concasseur</u>
Metso/bergeaud.	<u>Vb 16.13 concasseur</u>	Metso/bergeaud.	<u>Vb 13.11 A concasseur</u>
Metso/bergeaud.	<u>Vb 225 concasseur</u>	Metso /bergeaud.	<u>Vb 57 concasseur</u>
Metso/bergeaud.	<u>VB 65 concasseur</u>	Metso/bergeaud.	<u>VB 67 concasseur</u>
Metso/bergeaud.	<u>VB 80 x 50 concasseurs</u>	Metso/bergeaud.	<u>VB 83 concasseur</u>
Metso/bergeaud.	<u>VB 90 x 25 concasseurs</u>	Metso/bergeaud.	<u>VB 90 x 60 concasseurs</u>
Metso/bergeaud.	<u>VB 92 concasseur</u>	Metso/bergeaud.	<u>VB 93 concasseur</u>
Metso/bergeaud.	<u>VI 16/65 axe vertical</u>	Metso/bergeaud.	<u>VI 400 axe vertical</u>
Metso/bergeaud.	<u>C 100 B concasseur</u>	Metso/bergeaud.	<u>C 105 concasseurs</u>
Metso/bergeaud.	<u>C 110 concasseurs</u>	Metso/bergeaud.	<u>C 125 B concasseur</u>
Metso/bergeaud.	<u>C 140 concasseurs</u>	Metso/bergeaud.	<u>C 145 concasseurs</u>
Metso/bergeaud.	<u>C 160 concasseur</u>	Metso/bergeaud.	<u>C 160 B concasseur</u>
Metso/bergeaud.	<u>C 200 concasseur</u>	Metso/bergeaud.	<u>C 63 concasseur</u>
Metso/bergeaud.	<u>937. omnicone</u>	Metso/bergeaud.	<u>1144 omnicone</u>
Metso/bergeaud.	<u>1352. omnicone</u>	Metso/bergeaud.	<u>1560. omnicone</u>

**POUR TOUTE DEMANDE DE PIECE DE RECHANGE VEUILLEZ SI POSSIBLE NOUS ENVOYEZ LES REFERENCE DES  
PIECES.**

**PLAN DES MACHINE.SYMONS BERGEAUD.GYRADISC**



**TOUTE UNE GAMME COMPLETE DE PIECES DE RECHANGE.CONCASSEUR ET OMNICONE. HP**

**PLAN DES MACHINES.**

