

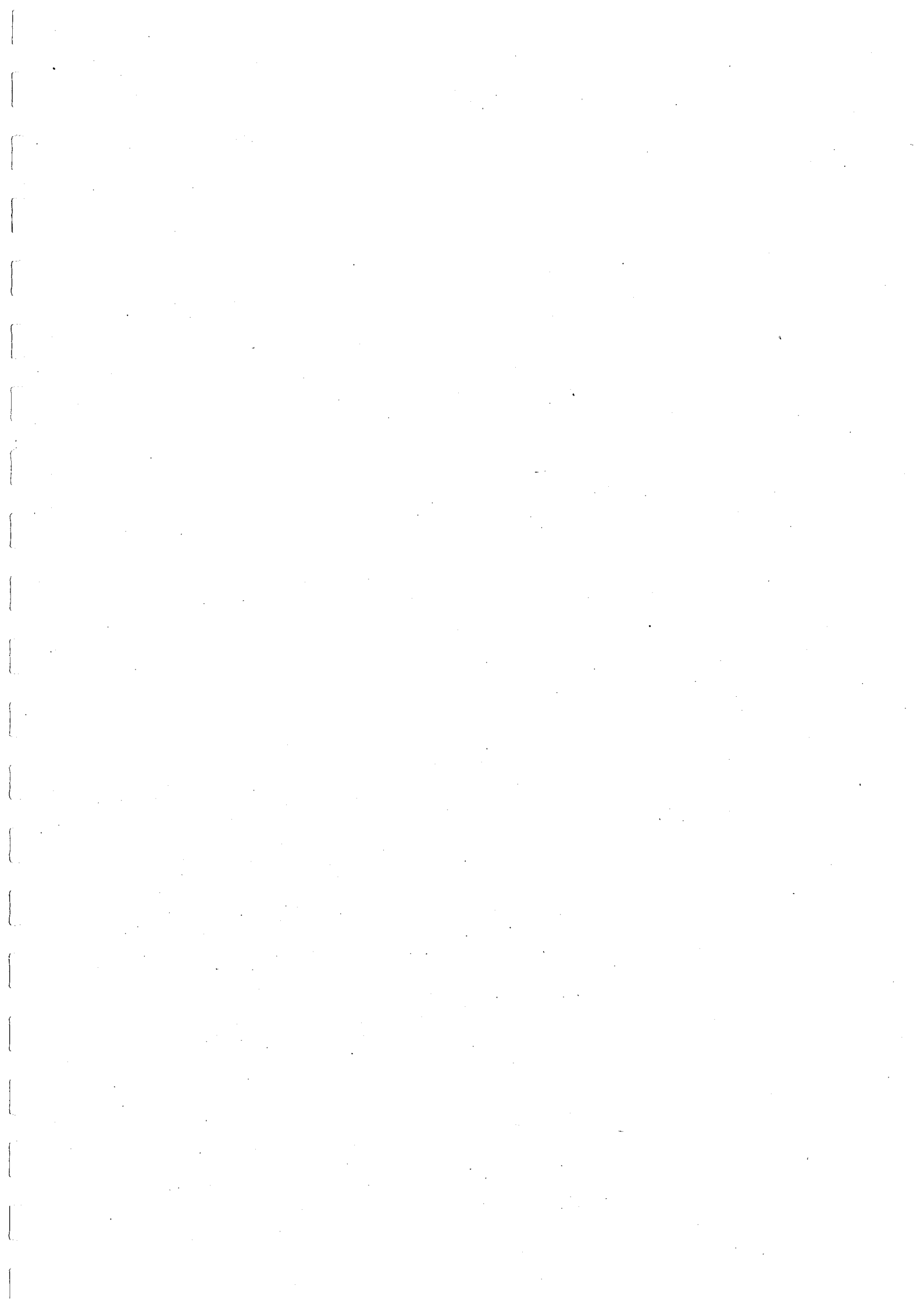
CATALOGUE D UTILISATION

PERFORMANCE

ENTRETIEN

BROYEUR A CONE SYMONS

SCPM QUARRY AND MINING SERVICE



Performances

Circuit ouvert		STANDARD					
Type	Equi- pement	Réglage minimal de décharge recommandé A	Prise correspondante au réglage minimal A		Réglage maximal de décharge possible A ₁	Prise correspondante au réglage maximal A ₁	
			B côté fermé	B côté ouvert		B ₁ côté fermé	B ₁ côté ouvert
2' ST 610 mm	Fin	6	56	71	19	64	80
	Gros	8	78	93	38	103	114
	Extra-Gros	11	100	111	38	118	128
3' ST 914 mm	Fin	10	103	115	43	125	140
	Gros	13	124	143	37	148	165
	Extra-Gros	19	180	196	37	198	211
4' ST 1219 mm	Fin	12	130	144	61	173	187
	Moyen	15	157	176	63	215	230
	Gros	19	182	204	80	250	265
	Extra-Gros	21	216	237	56	251	273
4' 1/4 ST 1295 mm	Fin	13	131	150	62	180	199
	Moyen	20	205	224	62	253	272
	Gros	22	229	253	50	258	280
	Extra-Gros	25	242	270	68	290	310
5' 1/2 ST 1676 mm	Fin	19	196	208	78	238	250
	Moyen	22	219	241	92	289	311
	Gros	25	251	276	76	302	327
	Extra-Gros	38	343	368	82	387	412
7' ST 2100 mm HD	Fin	19	270	292			
	Moyen	25	308	340			
	Gros	32	340	375			
	Extra-Gros	38	425	460			

Circuit ouvert		TÊTE COURTE					
Type	Equi- pement	Réglage minimal de décharge recommandé A	Prise correspondante au réglage minimal A		Réglage maximal de décharge possible A ₁	Prise correspondante au réglage maximal A ₁	
			B côté fermé	B côté ouvert		B ₁ côté fermé	B ₁ côté ouvert
2' TC 610 mm	Fin	5	27	40	13	34	47
	Gros	5	38	50	13	45	56
3' TC 914 mm	Fin	3	12	40	31	40	65
	Moyen	5	33	60	25	42	71
	Gros	6	50	76	25	69	91
4' 1/4 TC 1295 mm	Fin	8	65	90	20	77	102
	Moyen	5	28	63	59	82	117
	Gros	6	42	72	59	79	109
5' 1/2 TC 1676 mm	Fin	9	74	106	53	118	150
	Moyen	13	103	135	46	136	174
	Gros	6	36	71	54	84	119
	Extra-Gros	8	57	87	54	102	132
7' TC 2134 mm HD	Fin	12	100	131	44	124	155
	Moyen	16	150	184	44	178	212
	Gros	5	51	98			
	Extra-Gros	10	95	133			
7' TC 2134 mm XHD	Fin	13	127	178			
	Moyen	16	152	203			
	Extra-Gros						
CONSULTER NOTRE SERVICE TECHNIQUE							

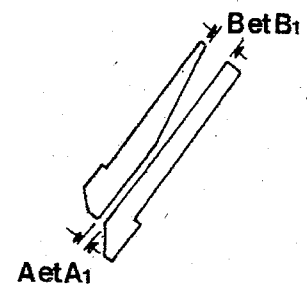
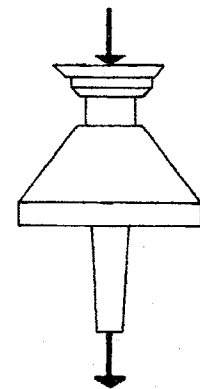
circuit ouvert

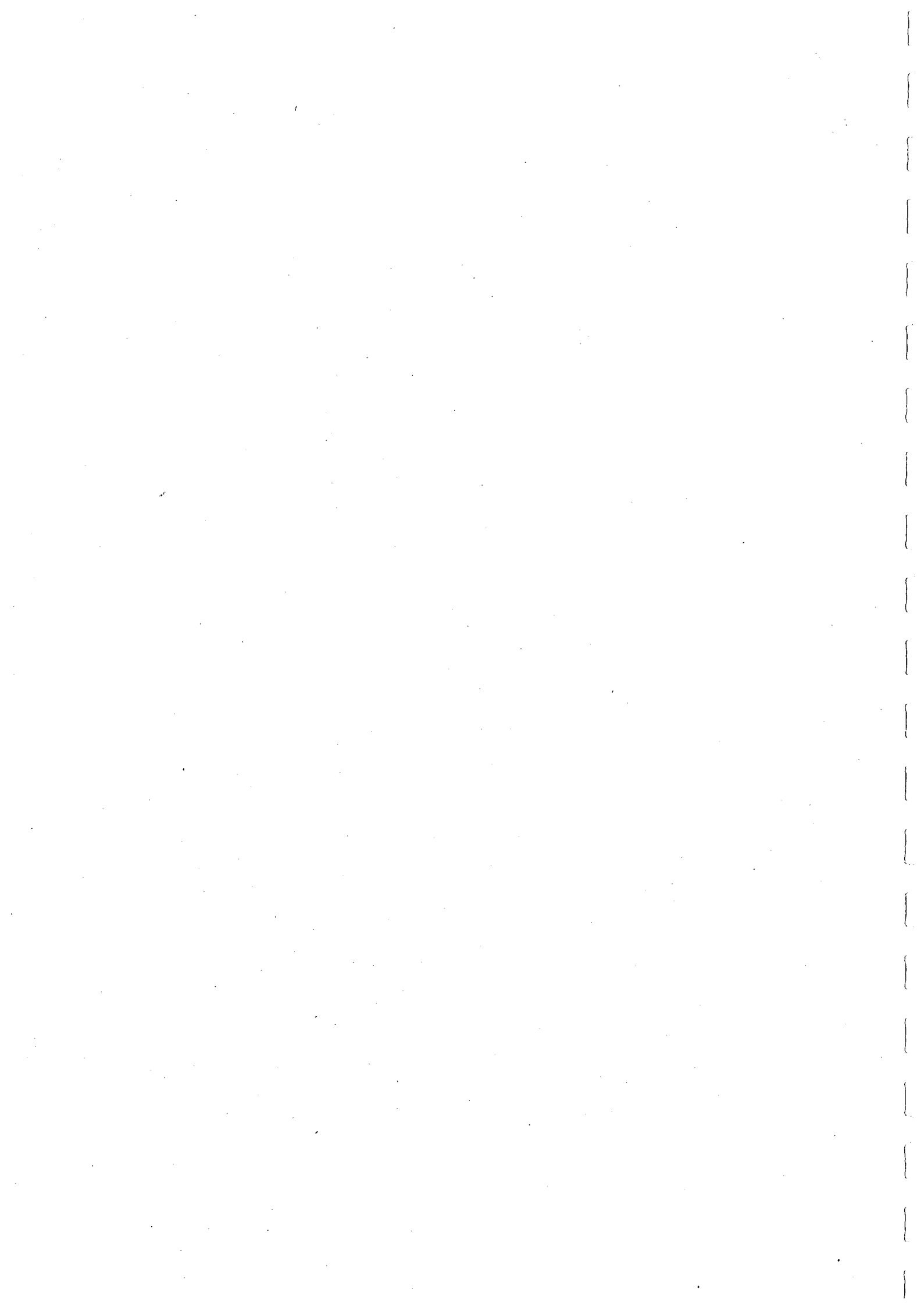
* Débit en tonnes/heure suivant réglages									
6,3	10	12,5	16	20	25	32	40	50	63
16	19	22	27	33					
	19	22	27	33	45	54			
		22	27	36	50	63			
	36	45	54	65	75	90			
		50	65	85	105	125			
			90	115	135	160			
		85	105	130	160	180			
			105	130	160	190	225		
				140	175	215	245	270	
				150	190	220	260	300	
		100	125	150	180	200	225		
				150	180	210	245	280	
					200	230	280	320	
					215	250	290	330	370
				215	250	290	320	345	
					270	330	370	410	
					280	340	400	450	580
							420	470	610
				380	500	620	730		
					610	730	810	1000	
						790	840	1090	1270
							880	1180	1360

*Voir NOTA page suivante.

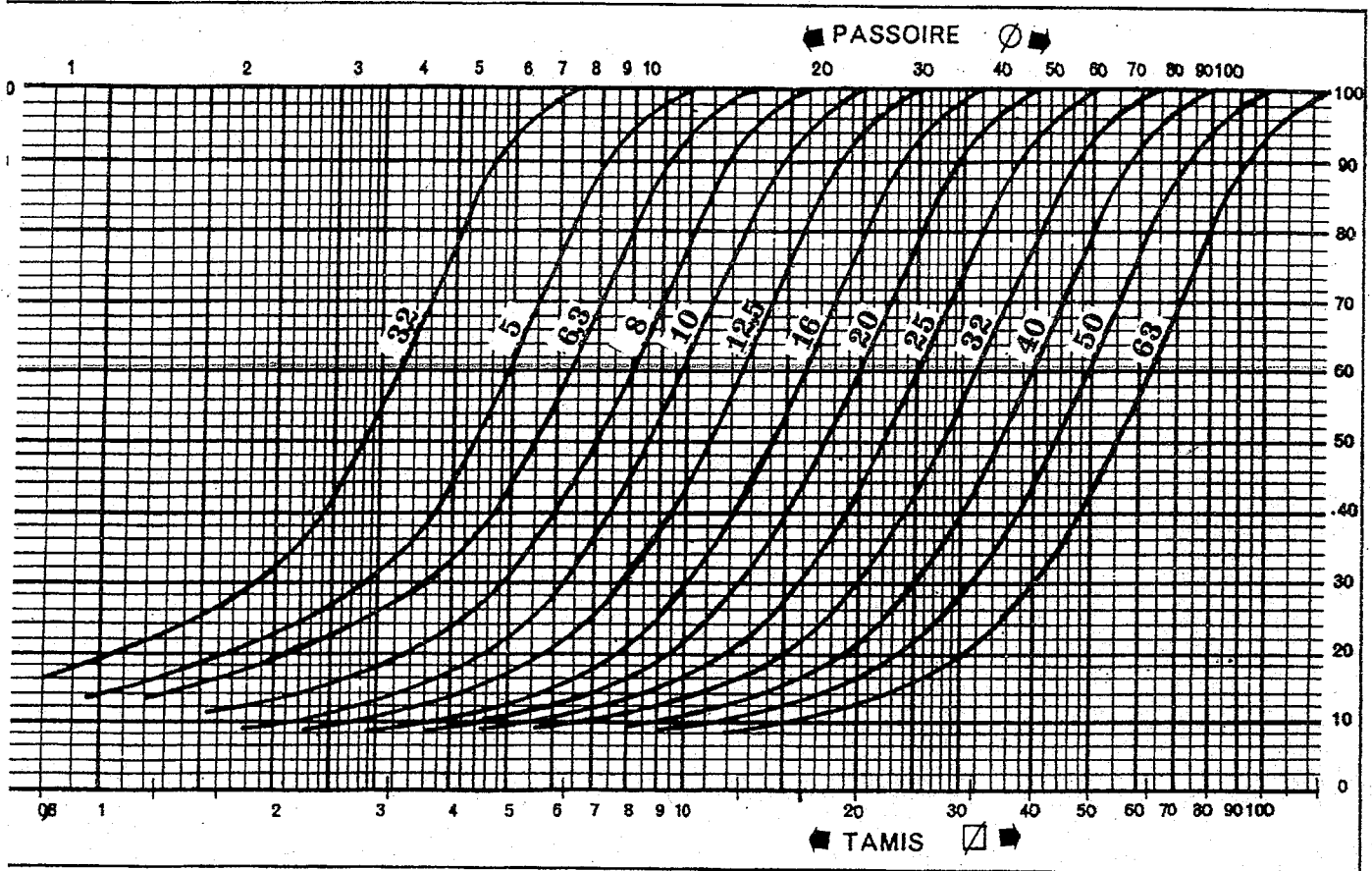
* Débit en tonnes/heure suivant réglages								
3	5	6	8	10	13	16	19	25
	15	18	22	25	35			
	15	18	22	25	35			
25	35	40	52	62	75			
	35	42	55	65	80	95		
		47	60	75	92	110	120	
			70	85	105	125	145	
	60	72	90	105	125	145		
		72	95	110	130	150		
				120	150	170	190	210
					160	180	200	225
		105	135	160	190	210		
			145	170	200	225	240	
					210	235	255	280
						255	275	300
		190	270	320	360	400		
				360	400	450	500	
					450	480	540	600
						500	590	650

CONSULTER NOTRE SERVICE TECHNIQUE





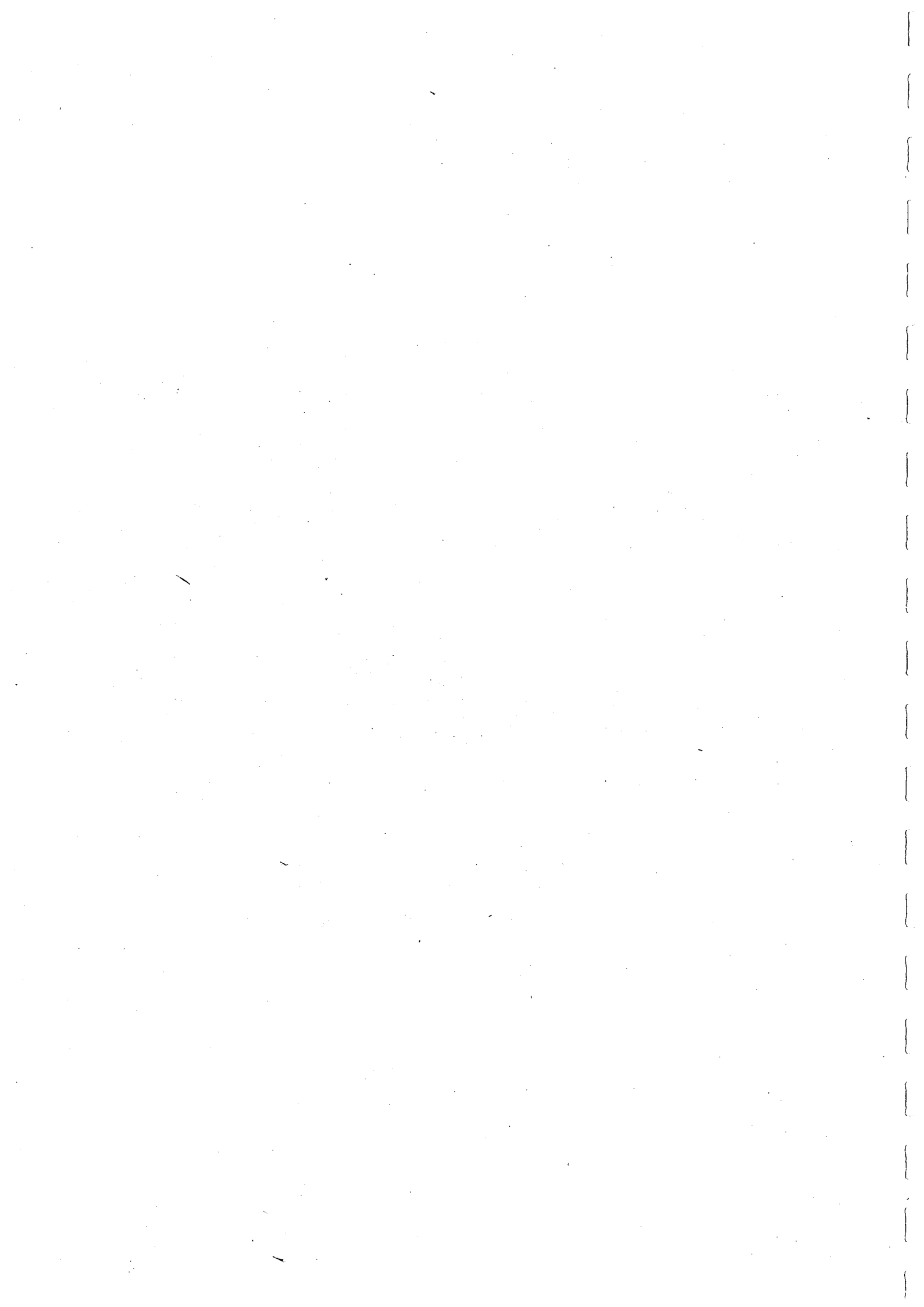
Courbe granulométrique



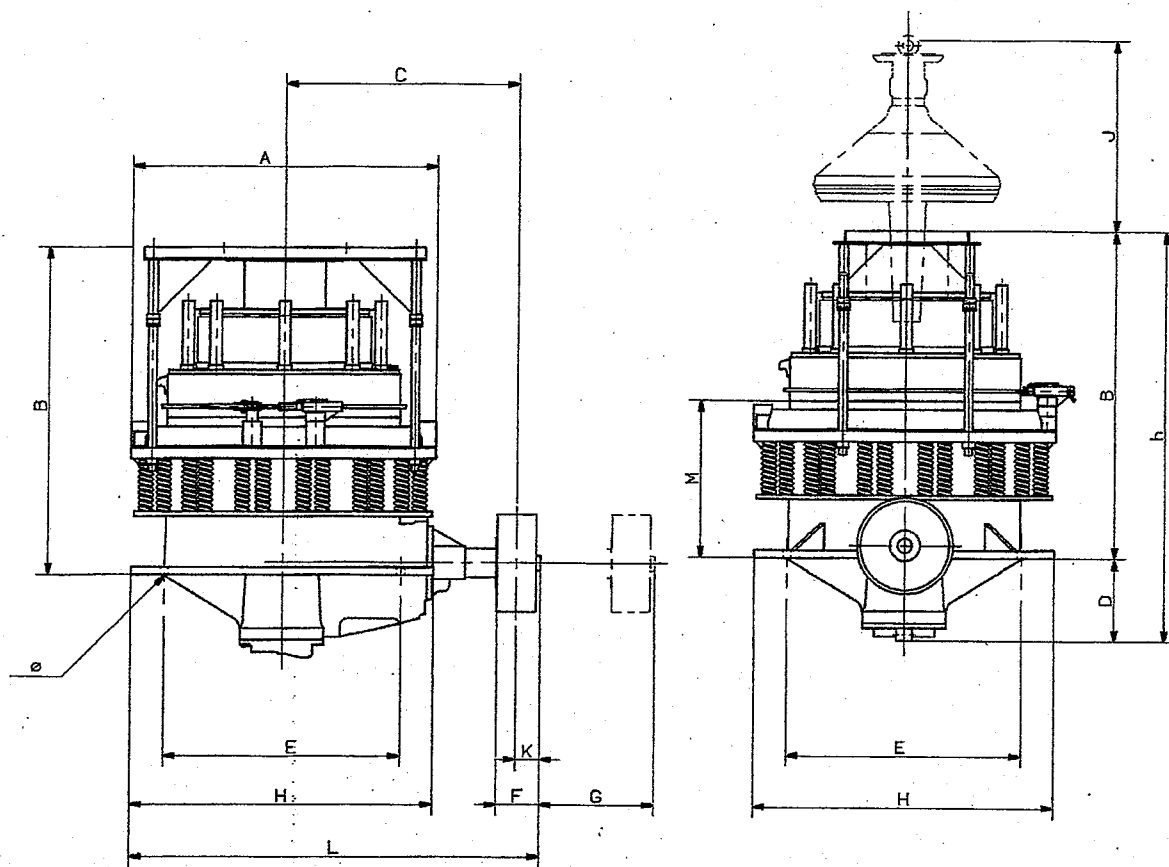
**Courbes granulométriques moyennes en circuit ouvert
pour matériaux mi-durs et durs.**

Ces courbes moyennes sont susceptibles de varier avec le mode d'alimentation, l'équipement du broyeur, la densité,

la propreté, l'humidité du produit et son aptitude à la fragmentation. Ces courbes ne peuvent être obtenues que par essais.



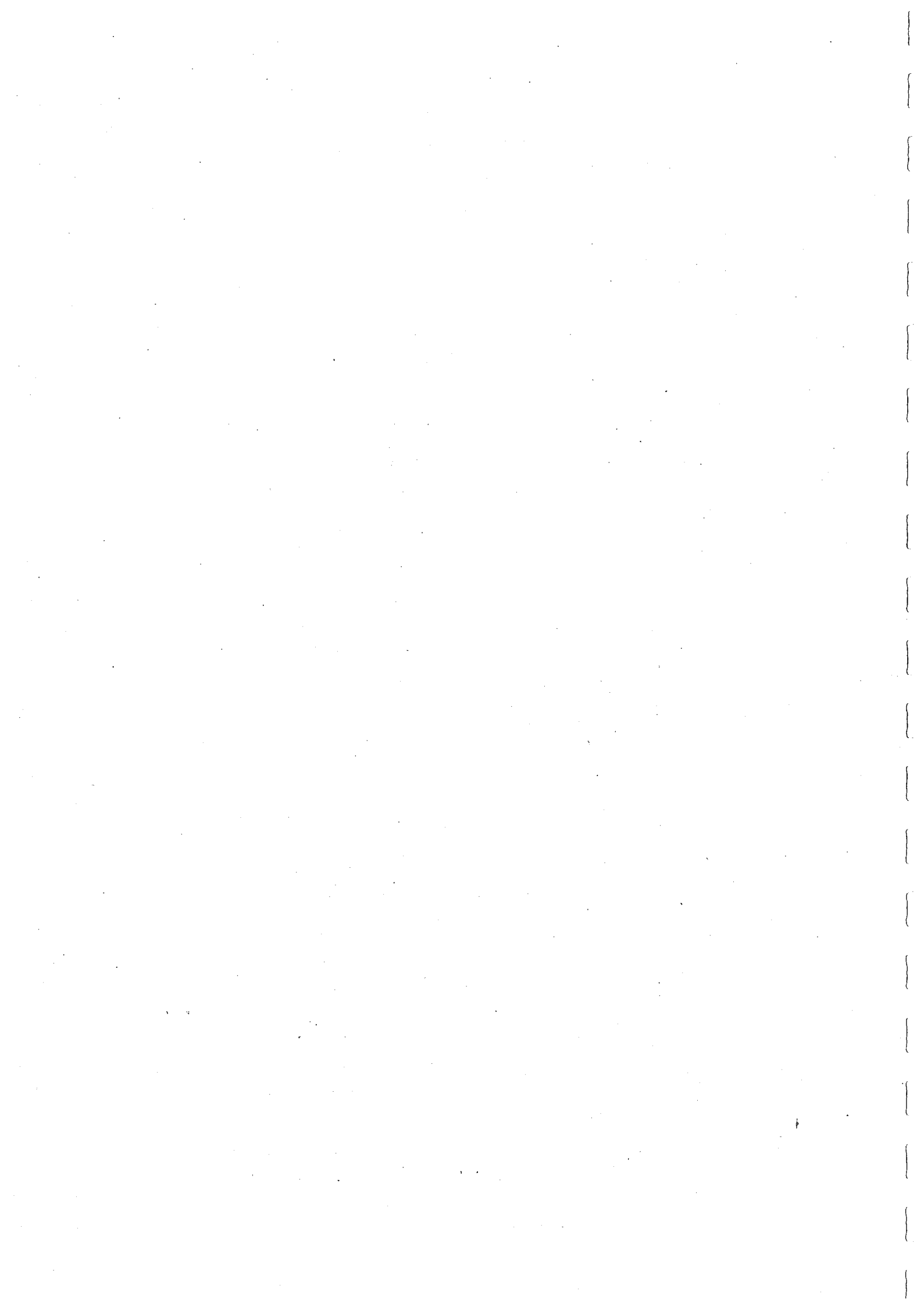
Cotes d'encombrement

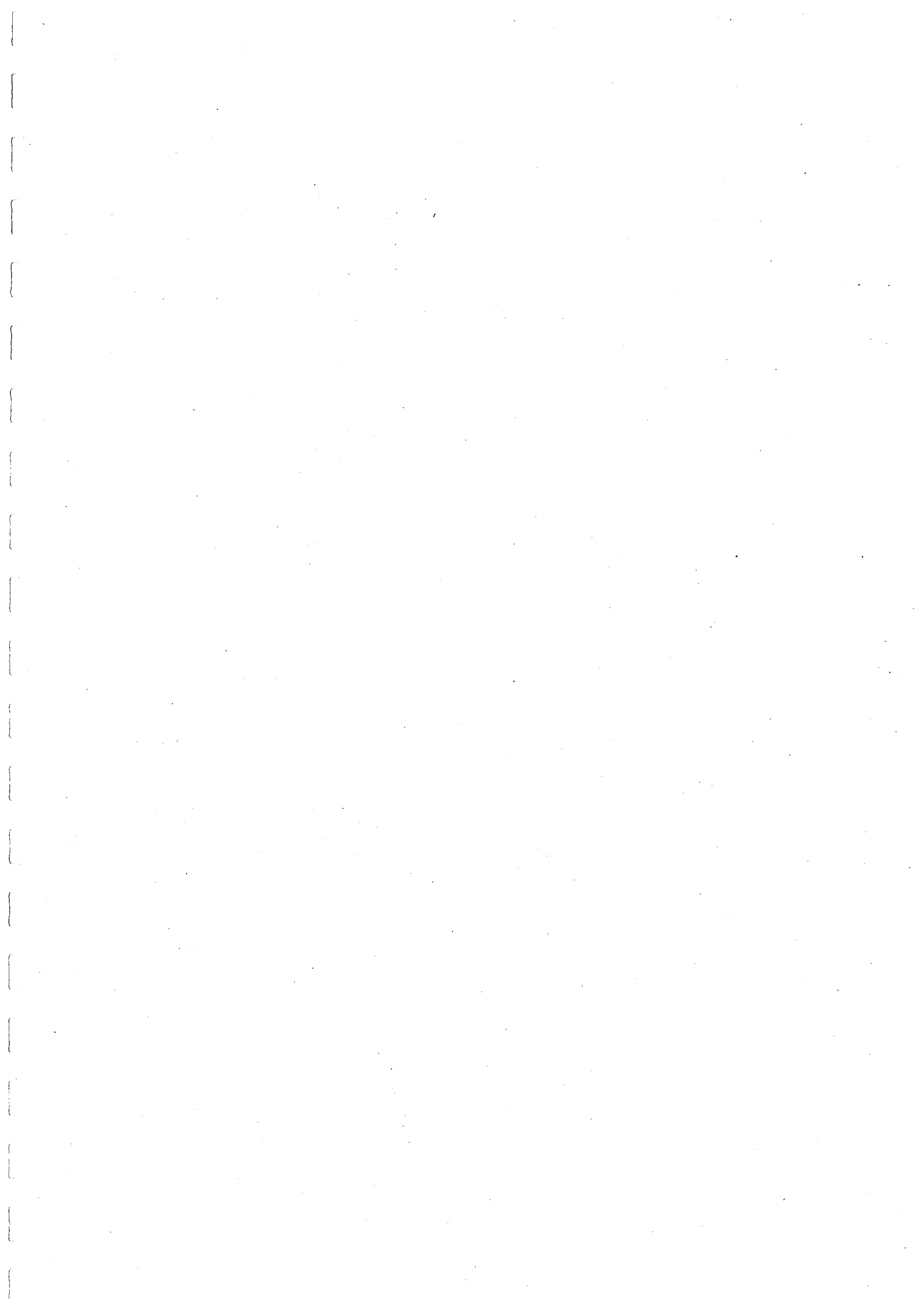


ENCOMBREMENT (Cotes hors tout en mm)

TYPE	L	h	A	B	C	D	E	F	G	H	J	K	M	Ø mm
2' ST 2' TC	1,801	1,718	1,375	1,350	1,050	0,368	0,990	0,090	0,550	1,334	0,950	0,084	0,838	45
3' ST 3' TC	2,232	2,390	1,705	1,960	1,235	0,430	1,320	0,226	0,702	1,524	1,040	0,178	1,057	58
4' ST	2,560	3,192	2,161	2,613	1,435	0,579	1,664	0,298	0,823	1,867	0,902	0,192	1,202	64
4' 1/4 ST 4' 1/4 TC	2,731	3,201	2,340	2,623	1,472	0,578	1,766	0,298	0,900	2,020	1,012	0,192	1,225	64
5' 1/2 ST 5' 1/2 TC	3,912	3,974	2,896	3,180	2,236	0,794	2,260	0,370	1,100	2,896	1,388	0,227	1,520	76
7' ST 7' TC	4,622	4,470	3,683	3,429	—	1,041	2,490	—	1,347	3,302	1,879 1,193	—	1,803	102

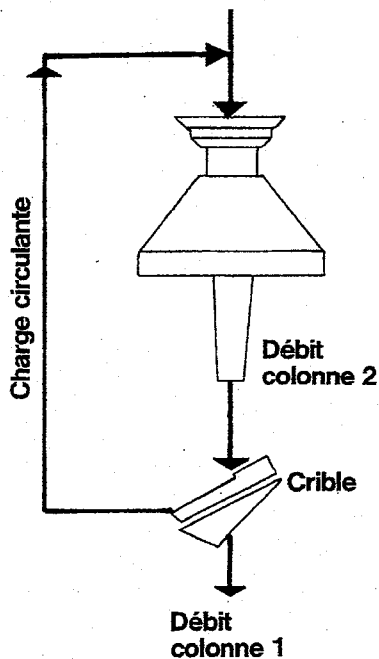
Cotes données à titre indicatif pour avant-projets.



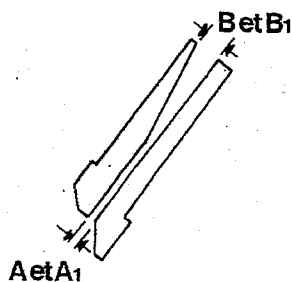


Performances

Circuit fermé		TÊTE COURTE					
Type	Equipement	Réglage minimal de décharge recommandé A	Prise correspondante au réglage minimal A		Réglage maximal de décharge possible A ₁	Prise correspondante au réglage maximal A ₁	
			B côté fermé	B côté ouvert		B ₁ côté fermé	B ₁ côté ouvert
2' TC 610 mm	Fin	5	27	40	13	34	47
	Gros	5	38	50	13	45	56
3' TC 914 mm	Fin	3	12	40	31	40	65
	Moyen	5	33	60	25	42	71
	Gros	6	50	76	25	69	91
	Extra-Gros	8	65	90	20	77	102
4' 1/4 TC 1295 mm	Fin	5	28	63	59	82	117
	Moyen	6	42	72	59	79	109
	Gros	9	74	106	53	118	150
	Extra-Gros	13	103	135	46	136	174
5' 1/2 TC 1676 mm	Fin	6	36	71	54	84	119
	Moyen	8	57	87	54	102	132
	Gros	12	100	131	44	124	155
	Extra-Gros	16	150	184	44	178	212
7' TC 2134 mm HD	Fin	5	51	105			
	Moyen	10	95	133			
	Gros	13	127	178			
	Extra-Gros	16	152	203			
7' TC 2134 mm XHD	CONSULTER NOTRE SERVICE TECHNIQUE						



Dans certaines conditions particulières les broyeurs à cône SYMONS standard peuvent être utilisés en circuit fermé. Le service technique BERGEAUD étudie chacun des cas qui lui sont soumis.



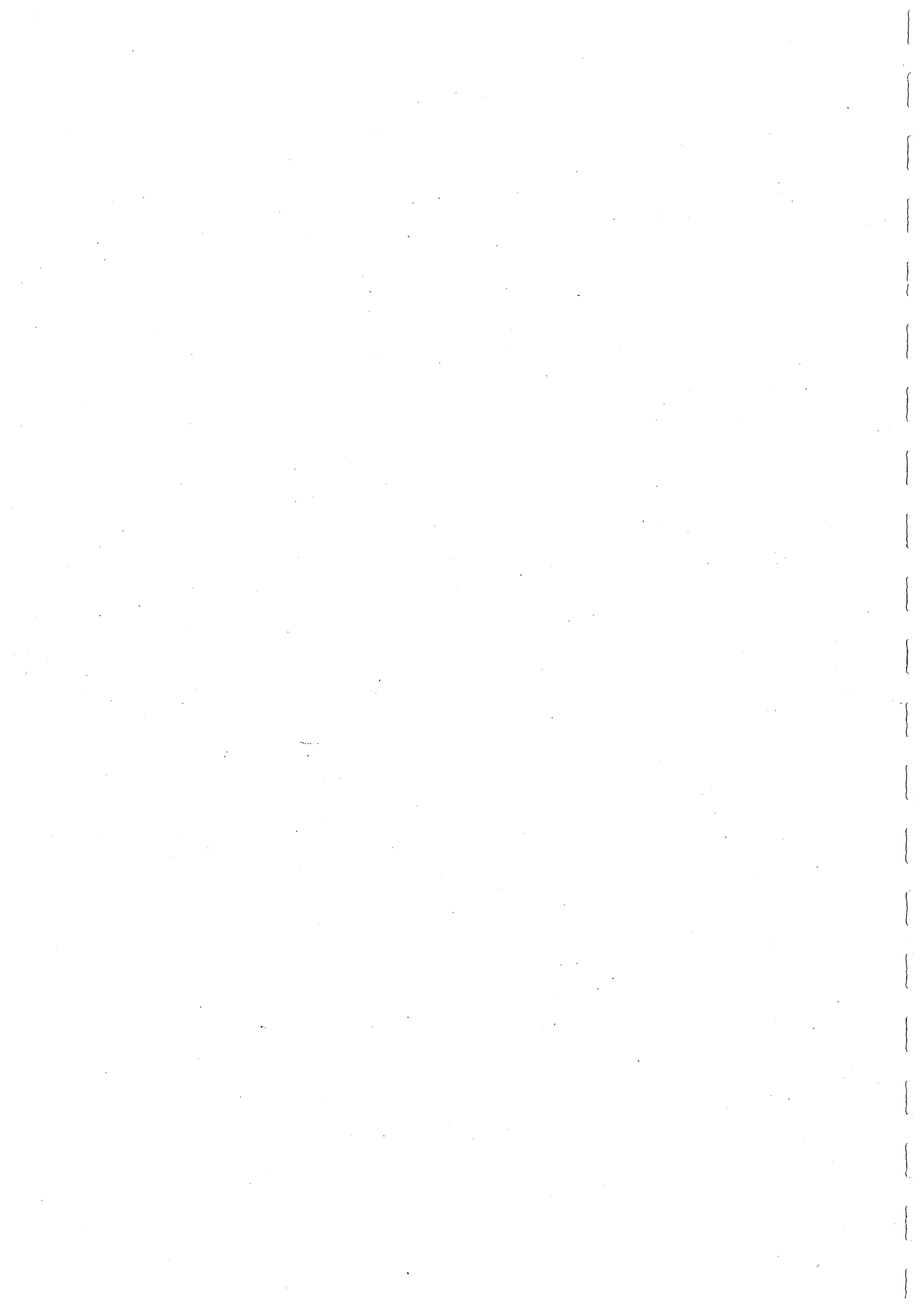
circuit fermé

Débit tonnes/heure circuit fermé à la maille carrée de :													
5		6,3		10		12,5		16		20		25	
Réglage recommandé pour circuit fermé													
5		6		8		10		13		16		19	
1	2	1	2	1	2	1	2	1	2	1	2	1	2
10	18	12	20	19	24	22	27	30	38				
10	18	12	20	19	24	22	27	30	38				
23	38	24	44	45	57	54	68	64	82				
23	38	28	46	47	60	57	71	68	88	81	104		
		31	52	51	66	66	82	78	100	93	120	108	132
				60	77	75	93	90	115	107	137	131	159
40	66	48	80	78	100	92	115	107	137	125	160		
		48	80	82	105	97	120	110	143	128	165		
						105	132	128	165	145	187	171	209
								137	176	155	200	180	220
		75	115	115	150	141	176	163	209	180	231		
				125	160	150	187	172	220	193	247	216	264
								180	231	201	258	230	280
										219	280	248	302
		145	208	218	327	286	354	327	408	381	454		
						286	381	327	454	381	500	454	544
								345	490	408	590	500	600
										422	617	500	626

CONSULTER NOTRE SERVICE TECHNIQUE

NOTA : les débits indiqués s'appliquent à des matériaux de densité 1,6.
La dimension à l'alimentation, la dureté, l'humidité ont une influence sur le débit.

Pour obtenir le meilleur résultat, le réglage du broyeur est fonction de la nature des matériaux et des spécifications à respecter.



LIVRET D'INSTRUCTIONS

SCPM QUARRY AND MINING SERVICE LTD.
OVERSEAS HOUSE 66-68 HIGH ROAD
BUSHEY HEATH HERTFORDSHIRE
WD23 1GG - ENGLAND
REGISTRE COMPANY No. 7309579
Mobile/Phone: 0033 6 75 58 01 88
Mr Sébastien HOLLAND
Directeur des Ventes

BROYEUR à CONE SYMONS

BCS 2'-3'-4'-4'1/4 ST & TC

THE UNIVERSITY OF CHICAGO
DIVISION OF THE PHYSICAL SCIENCES
DEPARTMENT OF CHEMISTRY
5708 SOUTH CAMPUS DRIVE
CHICAGO, ILLINOIS 60637
TEL: 773-936-3700
FAX: 773-936-3701
WWW: WWW.CHEM.UCHICAGO.EDU

00. Préambule

Les machines et appareils à trier, cribler, laver, concasser, broyer, mélanger les terres, pierres, minerais et autres matières minérales solides, acquis à partir du 1er Avril 1981 doivent être conformes aux dispositions des décrets n° 80-542 et 80-543 du 15 Juillet 1980.

Les utilisateurs sont tenus de maintenir lesdits matériels en conformité avec les dispositions des décrets du 15 Juillet 1980.

Au cas où l'installation du matériel à mettre en route ne serait pas conforme aux décrets du 15 Juillet 1980, notre agent serait fondé à refuser la mise en route. Cependant, dans le cas où notre agent aurait accepté de réaliser une mise en route, cela ne saurait engager en aucune façon notre responsabilité à l'égard des décrets du 15 Juillet 1980.

0. Consignes générales et particulières de sécurité

0.1. Consignes générales

0.1.1. Sécurité du personnel

Nous examinerons dans ce chapitre les précautions à prendre pour prévenir les accidents pouvant résulter de l'exploitation des machines et appareils utilisés dans la préparation des matériaux. En outre, les précautions, propres à chaque machine ou appareil, éventuellement nécessaires sont exposées ci-après au paragraphe 0.2 "Conditions particulières".

Les faits et gestes de chaque opérateur sont essentiels en ce qui concerne sa sécurité propre et celle de ses collègues.

Chaque opérateur doit donc connaître parfaitement son domaine d'action, les dangers existants, et les précautions susceptibles de les pallier ou d'y remédier.

0.1.1.1. Précautions individuelles

L'exécution de certains travaux impose le port d'équipements spéciaux :

- casque,
- lunettes de protection,
- chaussures de sécurité,
- gants,
- casque anti-bruits,
- masque anti-poussières,
- etc...

Les vêtements amples et flottants sont dangereux. Boutonnez les manches et portez une ceinture. Bracelets-montres et bagues sont dangereux.

Chaque opérateur doit lire les notices d'entretien et de fonctionnement des machines et appareils dont il est chargé. Il doit en connaître les conditions d'utilisation (voir ci-après). Il doit connaître l'emplacement et le fonctionnement de tous les dispositifs indicateurs, de contrôle, d'alarme etc., ainsi que l'emplacement et le fonctionnement de tous les dispositifs d'arrêt d'urgence, et équipements de sécurité.

Il est conseillé de ne pas stationner sans nécessité dans les zones dangereuses de l'installation (par exemple à proximité des broyeurs à percussion, le long des transporteurs, etc...).

Ne pas absorber de boissons alcoolisées, ni de médicaments susceptibles de provoquer la somnolence, avant et pendant le travail.

0.1.1.2. Précautions collectives

Les lieux de travail doivent constamment être maintenus dans un état de grande propreté. Pas de graisse ou huile sur le sol qui risquent de faire glisser le personnel, ni d'outils, chiffons, câbles, pierres, etc... qui risquent de le faire trébucher.

Ne pas surcharger les surfaces de travail au delà de ce que permet leur résistance. En général, les planchers et passerelles ne sont pas prévus pour supporter des pièces de plus de 100 kg.

Ne pas accumuler de chiffons gras, huileux dans un coin mal aéré. Ranger les chiffons gras dans des poubelles fermées et les matières combustibles dans un local ad-hoc. Ne pas fumer lors de l'utilisation de ceux-ci.

Ne pas faire marcher une machine si elle n'est pas munie de tous ses dispositifs de sécurité : capots des transmissions en place, portes de visite fermées, etc... Faire les vérifications indispensables (voir les consignes particulières) avant la mise en marche.

Observer les machines pendant leur fonctionnement et signaler au responsable toutes les anomalies (y compris les bruits, odeurs, etc ..., inhabituels). Penser qu'un défaut apparemment sans importance peut s'aggraver rapidement et causer de sérieux déboires.

N'entreprendre aucune réparation ni opération d'entretien ou de graissage sans avoir arrêté la machine et pris les mesures nécessaires pour qu'un démarrage de celle-ci soit impossible pendant tout le temps de la réparation. A cet effet, l'armoire de distribution électrique doit être pourvue d'un sectionneur cadenassable et chaque opérateur doit avoir son propre cadenas avec une seule clé qu'il garde dans sa poche pendant la durée de l'intervention ; on peut aussi apposer un écriteau interdisant toute remise en marche.

Toutes les machines doivent être entretenues suivant les indications données par leur constructeur.

Une machine bien entretenue tombera rarement en panne. Se rappeler qu'une panne mécanique peut entraîner des accidents corporels soit par elle-même, soit par l'intervention qu'elle nécessite.

Le code du travail fait d'ailleurs obligation aux employeurs de maintenir leur matériel en conformité avec les règles de sécurité officielles. Nous leur conseillons de conclure un contrat d'entretien avec les constructeurs des machines qu'ils utilisent. Grâce à celui-ci, les pièces usées seront remplacées avant qu'elles deviennent dangereuses par des pièces d'origine donnant toutes garanties. Les pièces ou machines défectueuses doivent être détruites.

Avant de manipuler une pièce à l'aide d'un engin de levage, s'assurer que la force de celui-ci est suffisante. La présente notice donne les masses des principaux ensembles ou pièces à déplacer ainsi que les points d'élingages. N'utiliser que des anneaux et élingues de levage en bon état en fonction des masses à déplacer.

La totalité des engins et appareils de levage doivent être vérifiés deux fois par an par un organisme agréé. Les pièces défectueuses doivent être détruites.

L'exécution de travaux en hauteur peut nécessiter l'utilisation d'échafaudages avec passerelles munies de garde-corps (se référer à la réglementation officielle).

Les opérateurs doivent éviter d'exécuter les travaux dont ils ne sont pas chargés ou qui sortent de leur compétence (par exemple, travaux électriques réalisés par un mécanicien ou réciproquement).

0.1.2. Installation passerelles

* Chaque machine doit être posée sur des supports capables de résister aux efforts statiques et dynamiques qu'elle provoque. Des passerelles doivent permettre d'accéder facilement et sans danger aux différents points où il faut agir pour le fonctionnement et l'entretien.

Les machines et zones de travail doivent être correctement éclairées. L'équipement électrique doit être réalisé de manière à être conforme aux dispositions du décret n° 80-543 du 15 Juillet 1980.

0.2 Consignes particulières

0.2.1 Mise en route

Vérifier en particulier :

- le sens de rotation de la moto-pompe de lubrification
- le sens de rotation de l'aéroréfrigérant éventuel
- le sens de rotation de la poulie du broyeur.

Voir aussi chapitre Fonctionnement.

0.2.2 Avant mise en route journalière

S'assurer :

- que la chambre de broyage est vide de tous matériaux (NE JAMAIS TENTER DE FAIRE DÉMARRER UN BROYEUR BOURRÉ, BOL RELEVÉ AU MOYEN DES VÉRINS DE DÉBOURRAGE).

- que les mâchoires ne sont pas en contact.

Vérifier :

- le blocage des vis de maintien du bol en position travail.
- la mise sous tension de la centrale hydraulique de réglage, blocage et débouillage (pour les broyeurs prévus avec assistance hydraulique) ainsi que les pressions de fonctionnement indiquées sur la centrale.
- la position impérative des leviers de réglage, blocage et débouillage indiquée sur plaque apposée sur centrale.
- que les taquets ou cliquets d'arrêt du bol sont bien en place.
- les raccords du circuit de lubrification et des circuits hydrauliques.
- la quantité d'huile dans les réservoirs de lubrification et de la centrale hydraulique (assistance hydraulique).

Voir aussi chapitre Fonctionnement.

0.2.3 Utilisation et entretien

- utiliser les accessoires de démontage livrés avec la machine.
- Lors du démontage d'une tête, vérifier que le coussinet sphérique ou l'anneau d'étanchéité ne sont pas restés collés à la partie inférieure de la tête.
- Lors du démontage de l'excentrique, vérifier que les rondelles inférieures ne sont pas collées au fond de l'excentrique.
- Lors d'une opération de débouillage, il est interdit de se placer face aux allonges des vérins de débouillage.
- Ne pas escalader le broyeur en prenant appui sur les tuyauteries d'huile.
- Vérifier la position du raccord d'alimentation des vérins de blocage BCS hydraulique à déplacer suffisamment tôt lors d'une rotation du bol pour réglage du broyeur ou démontage, afin d'éviter la rupture.

1 - INTRODUCTION

Ce livret d'instructions a été conçu pour vous donner les renseignements nécessaires et vous aider dans :

- l'installation
- le montage
- le fonctionnement
- l'entretien du broyeur
- la commande des pièces rechange

Pour toutes questions nécessitant des informations complémentaires :

ECRIVEZ : Ateliers BERGEAUD BP 505 71009 MACON CEDEX

TELEGRAPHIEZ : ATELGERGEAUD MACON

TELEXEZ : 800839 BERGEAU MACON

NOTRE SERVICE APRES VENTE EST A VOTRE DISPOSITION

DANS LES MOINDRES DELAIS

2 - INSTALLATION

Tous les broyeurs à cône SYMONS sont entièrement montés en atelier et passés au banc d'essai avant expédition.

Cependant certaines précautions sont à prendre pour leur installation.

20 - Fondations (voir plan d'implantation)

Elles doivent être exécutées suivant la cotation du plan d'implantation et calculées en fonction des charges indiquées.

Un espace libre doit être réservé au-dessus de l'appareil pour permettre les manutentions nécessaires au remplacement des mâchoires usées et côté poulie de commande pour démontage du boîtier de contre arbre.

21 - Alimentation

Chaque broyeur à cône est livré avec sa plateforme d'alimentation sur laquelle des rehausses peuvent être soudées pour former boîte d'alimentation et de réception des matériaux à traiter.

Une alimentation régulière est un facteur essentiel de bon fonctionnement d'un broyeur à cône. Elle se réalise généralement:

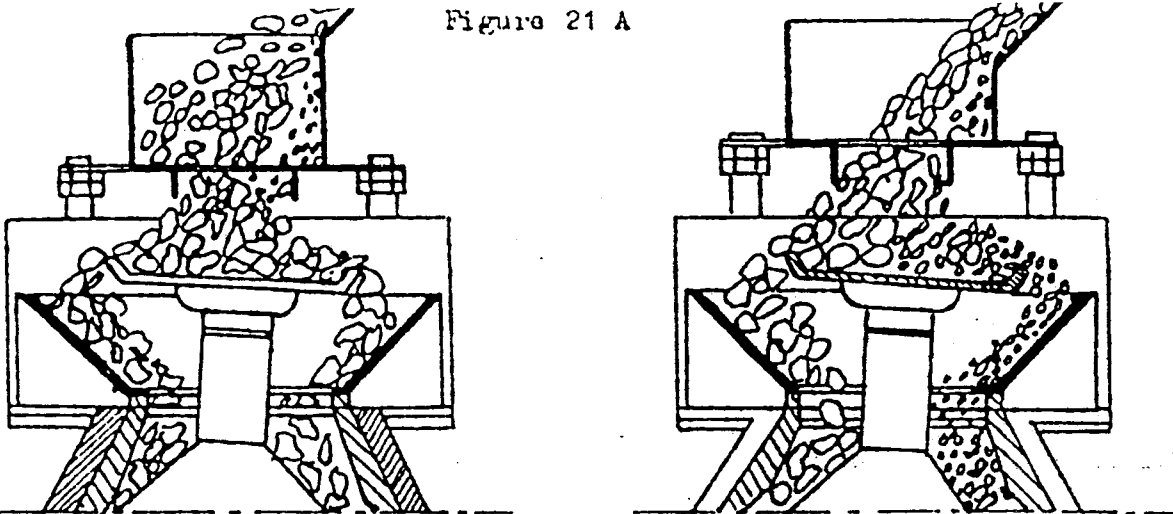
- par gravité (fig. 21 A)
- par alimentateur électro-magnétique (fig. 21 B)
- par grizzly électro-magnétique. (fig. 21 C)

22 - Evacuation

Les matériaux broyés tombent verticalement à l'intérieur du bâti. Ils sont généralement recueillis dans une caisse à pierre non comprise dans la fourniture.

Cette caisse à pierre doit être placée à une distance suffisante du plan de pose du broyeur afin que le talus de matériaux broyés n'atteignent pas les canalisations du circuit de graissage. En plus la fonçure doit être prévue démontable pour accès à la partie inférieure de l'appareil.

Figure 21 A



Par gravité - figure 21 A

à gauche : une boîte d'alimentation correcte
à droite : une boîte d'alimentation incorrecte

Boîte d'alimentation correcte

Les matériaux tombent normalement sur le plateau distributeur

Résultats

- débit maximal
- concassés calibrés
- action minimale des ressorts
- pression minimale sur les portées
- puissance absorbée réduite

boîte d'alimentation incorrecte

les matériaux passent sur le côté de l'ouverture d'où distribution irrégulière.

Résultats

- débit réduit
- concassés avec plats
- action excessive des ressorts
- pression maximale sur les portées
- puissance absorbée augmentée

Par alimentateur électro-magnétique

La figure 21 B représente une alimentation rationnelle. Les matériaux tombent normalement sur le plateau distributeur et sont répartis uniformément dans la chambre de cassage.

Par grizzly électro-magnétique

Dans le cas de matériaux humides, collants ou contenant un gros pourcentage d'éléments fins, l'emploi d'un alimentateur grizzly électro-magnétique est conseillé.

La figure 21 C montre la disposition à adopter pour ce cas particulier. Quelle que soit l'alimentation d'un broyeur, les matériaux à traiter ne doivent pas contenir de morceaux de dimensions inférieures à celle du produit fini, source d'engorgements fréquents et d'usure irrégulière des mâchoires. De plus, le mouvement du plateau distributeur assurant une répartition régulière des matériaux à traiter dans la chambre de broyage, ne pas les laisser s'accumuler au dessus des mâchoires.

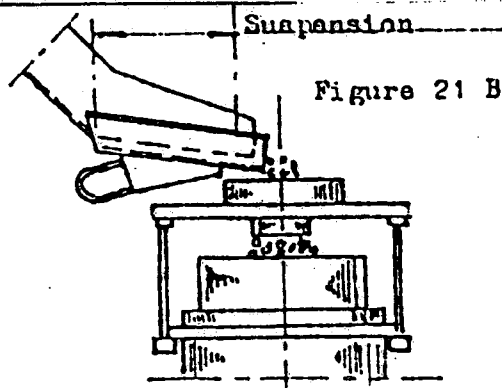


Figure 21 B

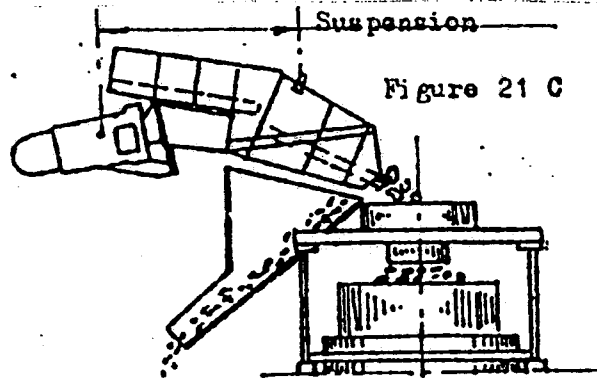


Figure 21 C

Tableau 22 A

APPAREILS	DISTANCE MINIMALE ENTRE PLAN DE POSE DU BROYEUR ET CAISSE A PIERRE
BCS 2' Std	0,760 m
BCS 3' Std	0,800 m
BCS 4' Std	1,000 m
BCS 4'1/4Std	1,000 m
BCS 2' TC	0,760 m
BCS 3' TC	0,800 m
BCS 4' TC	1,000 m
BCS 4'1/4 TC	1,000 m

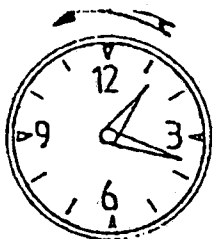
UNE EVACUATION LIBRE DES MATERIAUX CONCASSES EST IMPERATIVE.
TOUTE ACCUMULATION ATTEIGNANT LA TETE DE BROYAGE PEUT PROVOQUER
DES INCIDENTS GRAVES DONT NOUS NE SAURIONS ETRE RENDUS RESPONSABLES.

23 - Sens et vitesse de rotation

figure 23 A

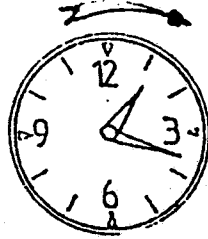
SENS DE ROTATION de la poulie de commande

B.C.S Standard & 4' TC

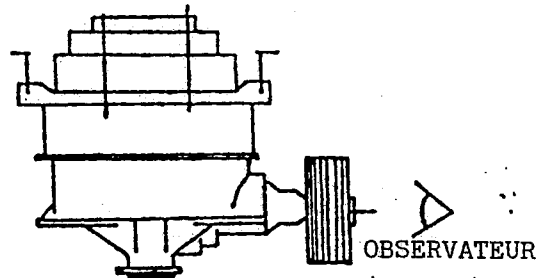


Sens anti-horaire

B.C.S Tête Courte sauf 4' TC



Sens horaire



VITESSE de ROTATION (en tr/min)

	Std	TC	ST-ER(1)	TC-ER(1)
BCS 2'	575	575		
3'	580	580	650	650
4'	485	510		
4' 1/4	485	485		580

(1) excentricité réduite

2403 - Renouvellement de l'huile

La fréquence des vidanges ne peut être indiquée, car elle dépend des conditions propres à chaque installation ; le plus sûr est donc de faire analyser l'huile périodiquement pour fixer le moment où elle doit être changée. Les fournisseurs d'huile réalisent gratuitement des analyses sur demande de leurs clients.

2404 - Groupes moto-pompe

Caractéristiques :

	BCS 2'	BCS 3'	BCS 4' et BCS 4' 1/4
. puissance kW	1,5	4	4
. vitesse min-1	1450	1450	1450
. débit l/min	50	90	110
. sens de rotation	indiqué sur fig.395A page 23/44		

2405 - Refroidissement

Le réservoir d'huile des BCS à excentricité réduite comporte un serpentin de refroidissement par circulation d'eau. Il doit fonctionner dès la mise en marche du broyeur.

Débit d'eau nécessaire : 3 à 5 m³/h

Si on ne dispose pas d'une source d'eau pouvant fournir ce débit en permanence, l'eau nécessaire au refroidissement peut être contenue dans une bache de 5m³, et utilisée en circuit fermé. On peut aussi faire passer l'huile dans un aérotherme. NOUS CONSULTER.

2406 - Réchauffage

En cas d'utilisation par temps froid, il peut être nécessaire de monter un thermoplongeur pour porter ou maintenir l'huile à la température minimale indiquée en § 2402 avant démarrage. NOUS CONSULTER.

24 - Lubrification

240 - Broyeur

Circulation d'huile par groupe moto-pompe

Plan de tuyauterie, voir tableau du sommaire

Les plans joints représentent le montage standard livré avec l'appareil.

Une pente de 10 % est indispensable pour la canalisation de retour d'huile au réservoir.

2401 - Quantités d'huile nécessaire :

BCS 2' 210 litres

BCS 3'
3'
4' 420 litres
4'1/4

2402 - Caractéristiques de l'huile

température ambiante comprise entre	Symbole et classe ISO-L	Qualité MOBIL Correspondantes	température maximale au retour d'huile
10 et 35°C	CC 68	Mobilgear 626	55° C
20 et 45°C	CC 100	Mobilgear 627	65° C
25 et 55°C	CC 150	Mobilgear 629	75° C

2407 - Contrôle du circuit d'huile

Le circuit d'huile comprend un contrôleur de circulation, un manostat et thermostat. Ces appareils doivent être branchés comme indiqué au § 27, page 10, et réglés comme indiqué au § 421, page 26.

2408 - Filtre d'huile

Pour augmenter la durée d'utilisation de l'huile et la longévité du matériel, on peut monter un filtre au refoulement de la pompe.
NOUS CONSULTER.

241 - ANNEAU DE REGLAGE - repère 12

Injecter de la graisse par les graisseurs Técalmit prévus, afin d'éviter tout grippage possible des filets.

Graisse recommandée : MOBILGREASE SUPER ISO XM2

En cas de broyage de matériaux chauds ou de longue durée de fonctionnement sans réglage du bol, faire tourner périodiquement le bol, repère 14 d'avant en arrière..

Tableau 241 A

APPAREIL	Nombre de graisseurs
BCS :	
2'	2
3'	3
4'	(4
4'1/4	(

25 - Moteur électrique du broyeur et transmission

. Moteur avec glissières

vitesse : 1500 min⁻¹

. Rhéostat de démarrage : $\frac{CD}{CN} = 1,3$

durée de démarrage : 10 s

Nb de démarrage à l'heure : 1

Accidentellement 3 démarrages successifs

BCS	2'	3'	3' ER	4' Std	4'1/4	4'1/4 TC Ex R	4' TC
Puissance kW	30	75	75	90	132	160	132
courroies trapézoïdales							
Nb	4	6	6	8	8	8	8
Section	SPB	32X19	32X19	32X19	32X19	32 X 19	SPC
Moteur 1500 min ⁻¹							
Ø Poulie motrice mm	200	315	335	315	315	375	315

78.04.26
79.09.10

Ce document est notre propriété - Reproduction et communication interdites sans notre autorisation.

Ce document est notre propriété - Reproduction et communication interdites sans notre autorisation.

26 - Courroies

Il est important de s'assurer que les courroies sont bien de longueurs identiques.

A cet effet, les courroies portent un repère. Le système de repérage étant différent suivant les fabricants, il faut consulter ces derniers en cas de doute.

Ne faites pas passer les courroies en force, vous briseriez les fibres de l'armature.

Pour la tension des courroies, on utilisera le stylo testeur livré avec le broyeur. Procéder de la manière suivante :

- 1° Faire tourner la transmission pendant 2 à 3 minutes
- 2° Mesurer la longueur L (voir fig. 26 B)
- 3° Diviser L par 64
- 4° Placer l'anneau rep. 1 à $\frac{L}{64}$ de l'extrémité du corps du stylo (voir fig. 26 C).
- 5° Placer l'anneau rep. 2 sous le chapeau du stylo (voir fig. 26 C)
- 6° Par l'intermédiaire du stylo, appuyer sur une courroie, au centre de la longueur droite, jusqu'à ce que la flèche soit égale à $\frac{L}{64}$ (voir fig. 26 B)
- 7° Lire la force F en lbs, indiquée par la position de l'anneau rep. 2 le long de la graduation du corps du stylo.
- 8° La force F doit être comprise entre les valeurs suivantes :
 - . Courroies SPB : 9 et 13 lbs
 - 32X19 : 17 et 23 lbs
 - SPC : 13,5 et 20,5 lbs
- 9° Après un ou deux jours de fonctionnement, examiner de nouveau la transmission et retendre s'il y a lieu.

Figure 26 A

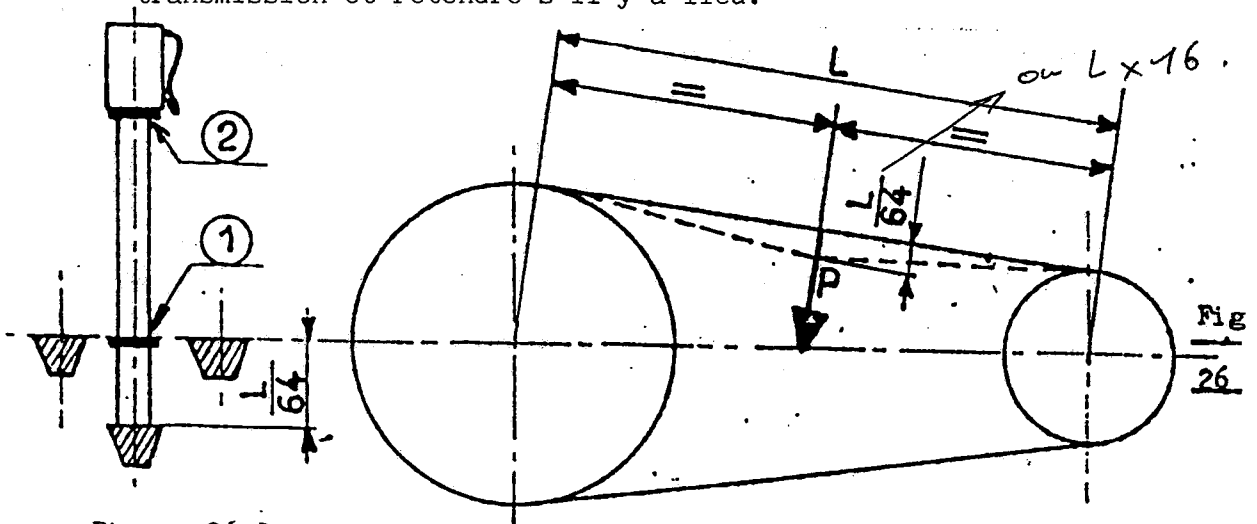
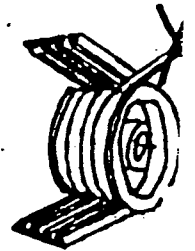
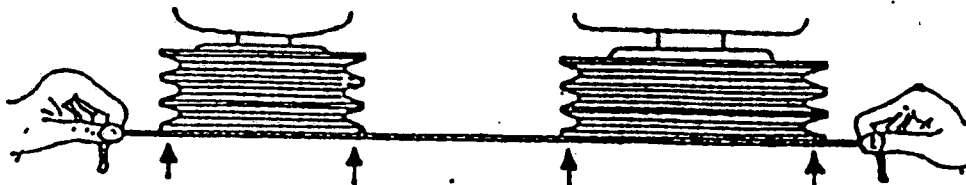


Figure 26 C

Avant de bloquer le moteur en position, vérifiez l'alignement de vos poulies selon la méthode ci-dessous (voir figure 26 D).



27 - Equipement électrique de protection et d'asservissement

Schéma n° 27A - page 11

Nous vous conseillons de réaliser le circuit de commande en s'inspirant du schéma de principe n° 27a ci-joint.

Ce schéma a les caractéristiques suivantes :

Mise en service de l'ensemble pompe de lubrification et broyeur par action sur un seul bouton-poussoir, dans les conditions suivantes :

- . transporteur des matériaux broyés en marche,
- . température de l'huile inférieure à la limite permise, sinon impossibilité de démarrer.

Mise en route automatique du moteur du broyeur 30 s après démarrage de la pompe si circulation et pression d'huile sont suffisantes ; sinon le moteur ne démarre pas.

Une minute après démarrage du broyeur, possibilité de mettre l'organe d'alimentation (transporteur, alimentateur vibrant, etc ..) en marche par action sur les boutons-poussoirs correspondants.

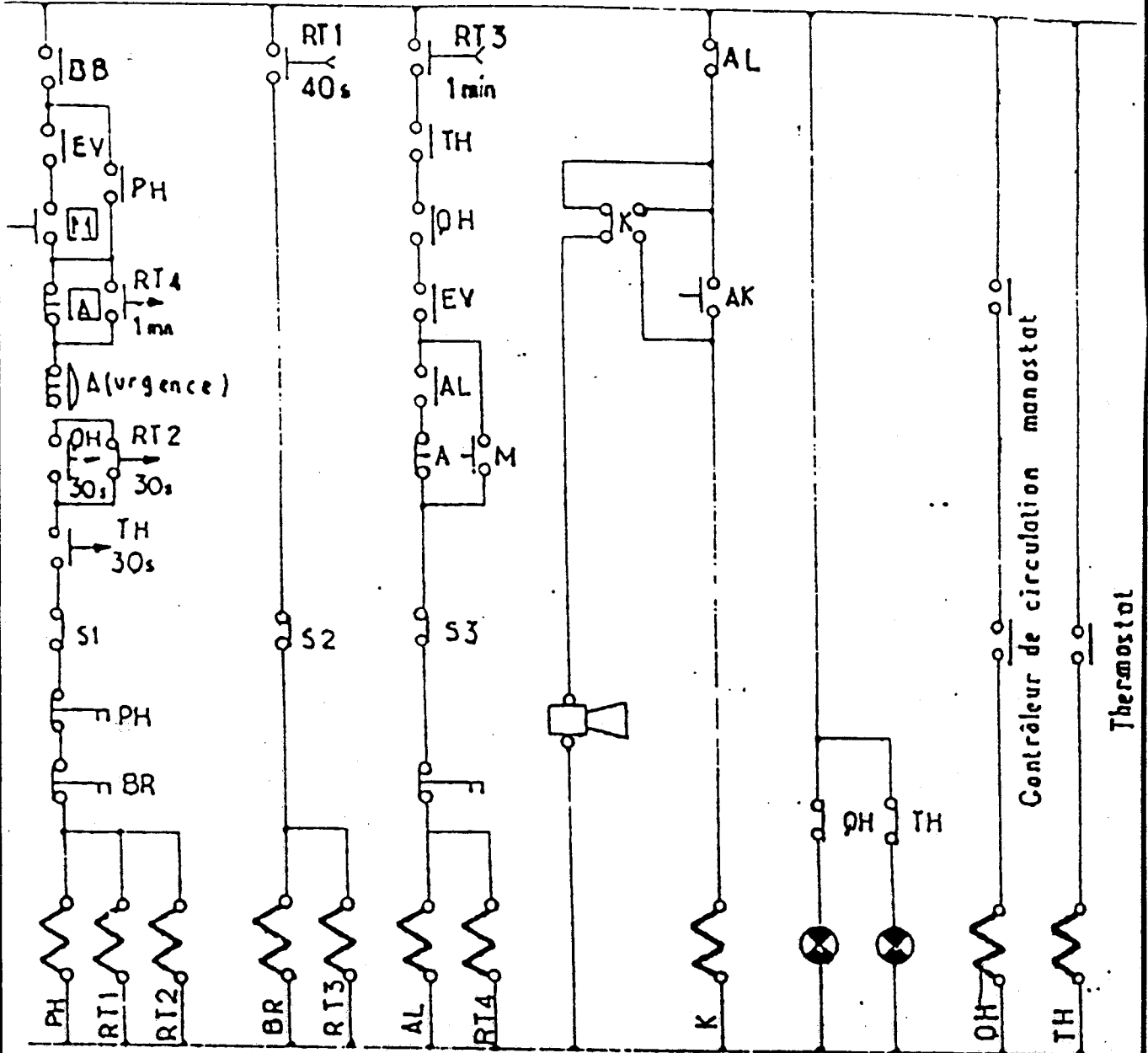
Arrêt de l'ensemble, pompe et broyeur, par action sur un seul bouton-poussoir 1 minute après l'arrêt de l'organe d'alimentation. (En cas de nécessité, un bouton coup-de-poing permet de ne pas attendre ce délai). En cas d'arrêt accidentel (déclenchement, défaut d'huile, etc...) ou volontaire du broyeur l'organe d'alimentation s'arrête immédiatement ; l'alarme est donnée.

L'arrêt de la pompe à huile entraîne l'arrêt immédiat du broyeur et donne l'alarme.

NOTA :

- a) seuls les thermostats, manostats et contrôleurs de circulation sont compris dans notre fourniture.
- b) Nous conseillons de prévoir, un dispositif de protection du moteur et des résistances contre des démarrages en charge, trop long ou trop fréquents.
- c°) L'adjonction d'un compteur d'heure est utile pour l'exécution des opérations d'entretien.

Ce document est notre propriété - Reproduction et communication interdites sans notre autorisation.



- | | | |
|--------|-------------------------------------|--|
| relais | | |
| QH | : débit d'huile | |
| TH | : température d'huile | : commandes de l'ensemble |
| EV | : matériaux broyés | : commandes individuelles |
| | : temporisation repos | : arrêt du klaxon |
| | temporisation marche | |
| | : protection | thermostat : contact fermé pour température inférieure à la limite permise |
| | : contact auxiliaire de sectionneur | contrôleur de circulation et manostat : contacts fermés pour débit pression suffisants |
| | : bobine de contacteur ou relais | BB : manostat du circuit de blocage du bol (éventuellement) |

3 - MONTAGE

30 - Généralités

Les broyeurs à cône sont expédiés montés, prêts à être placés sur les fondations.

Le tableau 30 B ci-dessous donne les masses du broyeur complet et des plus lourds éléments à manutentionner pour l'installation ou le démontage.

Tableau 30 B

DESIGNATION	APPAREILS							
	2'Std	3'Std	4'Std	4'1/4 Std	2'TC	3'TC	4'1/4	4' TC
Broyeur complet...kg	4250	10200	16500	20800	4800	10350	21050	18730
Bâti avec anneau de réglage ressorts, plaques de serrage, excentrique, courronne douille	2100	5800	7500	12000	2600	5900	12000	8980
Bol avec boîtier, machoire fixe, jupe de protection et trémie cônica	900	2100	4100	4150	850	1800	3900	5360
tête avec arbre, machoire mobile, écrous et plateau distributeurs	600	1400	3700	3450	700	1750	3950	2850
boîtier de contre-arbre avec poulie arbre et pignon	650	900	1200	1200	650	900	1200	1200

NOTA : les masses ci-dessus sont approximatives

Ce document est notre propriété - Reproduction et communication interdites sans notre autorisation.

31 - Bâti repère 56

Le levage des BCS 2' Std et 2' TC s'effectue par les bossages supérieurs du bâti.

Le levage des BCS 3' - 4' - 4'1/4 Std et 3' TC s'effectue par les anneaux prévus sur le plan de pose de l'appareil semelles.

32 - Boitier de contre-arbre et poulie de commande

321 - Boitier de contre arbre - repère 68

Si cet ensemble a été enlevé pour expédition, vérifier avant emmanchement que le joint intérieur repère 68 bis et le blindage de contre arbre repère 67, sont bien en place.

3211 - contre arbre long

En cas de remplacement du joint repère 68 bis, conserver l'épaisseur de 1 mm afin de maintenir le jeu de denture convenable entre la couronne dentée repère 25 et le pignon conique repère 64. Après blocage des vis de fixation du boitier de contre arbre sur le bâti, un jeu subsiste entre ces deux pièces, il est prévu pour que le joint 68 bis soit serré et ainsi éviter les fuites d'huile. Ne pas chercher à le supprimer.

3212 - Contre arbre court

Après le blocage des vis de fixation du boitier de contre arbre sur le bâti, ces deux pièces doivent être en contact afin que le jeu de denture, convenable entre la couronne dentée repère 25 et le pignon conique repère 64 soit maintenu.

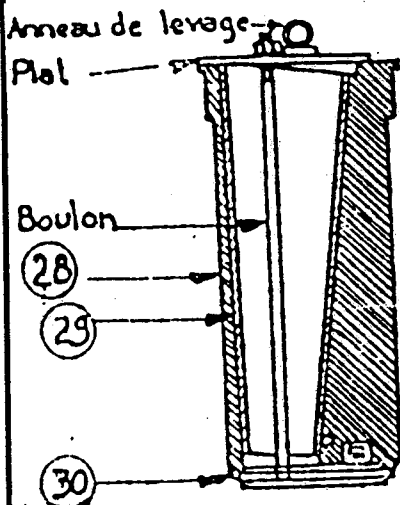
322 - Poulie de commande - repère 73

Le pignon conique, repère 64, étant claveté sur le contre arbre, repère 69 maintenir le contact entre la rondelle d'appui du pignon, repère 65, et la face de la bague intérieure, repère 66, du boitier de contre arbre, repère 68. Monter la poulie de commande, repère 73, et bloquer la clavette repère 74, de telle manière que le moyeu se trouve à 0,8 mm de la face du collier d'huile, repère 71.

33 - Excentrique

331 - Butée d'excentrique - repère 33 - 32 - 31 - 30

Les positions des 4 rondelles de butée sont les suivantes :
de bas en haut : bronze, repère 33 - acier repère 32,
bronze, repère 31 et acier, repère 30.



Les surfaces de ces rondelles de butée doivent être graissées, parfaitement lisses et exemptes de toute détérioration par suite de manutention.

Les trois rondelles de butée inférieures, repères 33-32-31, sont empilées sur le couvercle de fond, repère 34, la rondelle supérieure, repère 30, avec ergot, repère 63, est mise en place avec l'excentrique, repère 28.

Pour maintenir en place, un long boulon et un plat sont livrés avec chaque appareil. Leur utilisation est montrée sur la figure 305 A.

Veillez à ce que la partie filetée du boulon ne dépasse pas la surface inférieure de la rondelle.

Retirer plat et boulon après mise en place.

FIGURE 305 A

332 - Excentrique - repère 28 - jeu de denture

Deux anneaux de levage sont livrés avec l'appareil pour permettre de descendre l'excentrique, repère 28, dans le bâti rep.56, jusqu'à ce qu'il repose sur les rondelles de butée, rep. 33-32-31-30.

Ceci fait, vérifier le jeu entre dents du couple d'engrenage conique rep. 25-64, suivant tableau 332 A, lorsque le balourd de la roue dentée rep.25, est situé au-dessus du pignon conique, rep.64.

Si le jeu trouvé est insuffisant, placer au-dessous de la rondelle de butée inférieure, rep.33, des cales de réglage dans le but de remonter l'excentrique et par suite la couronne dentée.

Tableau 332 A

BCS :	Jeu entre dents		vide à fond de dents		
	mini	maxi	mini	normal	maxi
2' Std & TC	0,5	1	2,4	2,8	3,2
3' Std & TC	0,5	1	2,4	2,8	3,2
4' Std	0,5	1	2,4	3,2	4
4' 1/4 Std & TC...	0,75	1,25	2,4	3,2	4
4' TC	0,8	1,3	2,4	3,2	4

34 - Douille et coussinet sphérique

341 - Coussinet sphérique - repère 20

La douille rep.23 porte un coussinet sphérique rep.20. L'assemblage des 2 pièces est assuré par emboîtement et goupilles en laiton. De plus, des trous sont prévus sur le coussinet sphérique pour couler du métal antifricition dans les logements des goupilles afin de supprimer tout jeu possible.

Si nécessaire, enlever sur la face supérieure du coussinet sphérique, l'excédent d'antifricition et polir. Mettre en place les joints feutre sur la face inférieure de la douille et sur son pourtour extérieur.

Ce document est notre propriété - Reproduction et communication interdites sans notre autorisation.

342 - Douille clavetée BCS 2'

3420 - Douille claveté, repère 23, est à emmanchement dur sur le bâti.

Pour la mise en place, utiliser les 2 anneaux de levage livrés avec l'appareil, la descendre avec le coussinet sphérique, rep.20, jusqu'à son emplacement, le méplat de l'emboîtement bien en face de de la clavette du bâti, rep. 23bis.

Enlever les 2 anneaux de levage. Placer un fer plat transversal sur la partie supérieure du coussinet sphérique et le bloquer sur la douille en utilisant 2 vis en lieu et place des 2 anneaux de levage.

Frapper avec précaution sur le pourtour de la douille avec une barre d'acier et un jet de bronze interposé.

La partie inférieure extérieure de la douille doit porter sur la partie haute du bâti. Enlever ensuite le fer plat et les 2 vis.

3421 - Douille clavetée joint élastique - fig. 3421 A & B

Mise en place identique à 3420.

Figure 3420 A

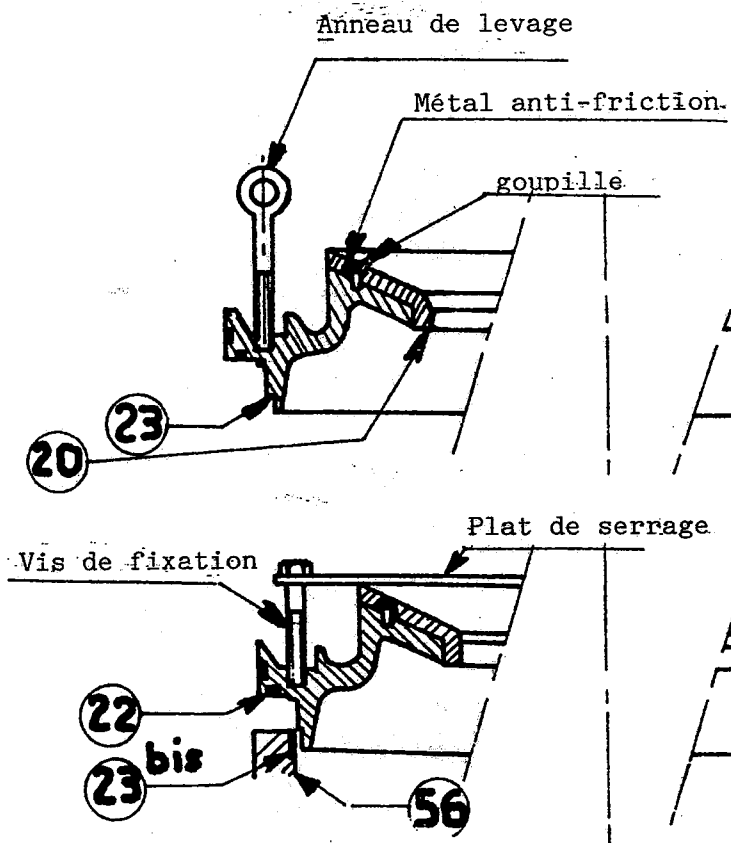


Figure 3420 B

Figure 3421 A

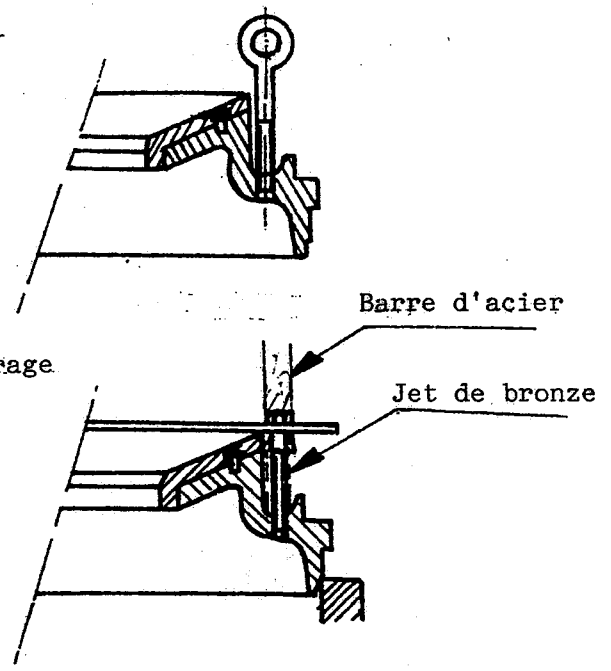


Figure 3421 B

343 - Douille boulonnée BCS 3'-4'-4'1/4

3430 - Douille boulonnée joint mécanique - fig. 3430 A & B - rep. 23

Pour sa mise en place, utiliser les 2 anneaux de levage livrés avec l'appareil, la descendre avec le coussinet sphérique jusqu'à son emplacement de manière que les trous de fixation soient dans l'axe des trous taraudés du bâti. Un de ces trous est décalé afin que seul un montage correct soit possible.

Placer les vis, rep.75, et effectuer un serrage progressif très égal afin d'éviter toute déformation possible. Une clé spécial est livrée avec l'appareil.

La partie inférieure extérieure de la douille doit porter sur la partie haute du bâti.

IMPORTANT : lors de la mise en place d'une douille boulonnée, vérifier que l'anneau de retenue d'huile, rep.19, est bien soudé sur le pourtour supérieur.

3431 - Douille boulonnée joint élastique - fig. 3431 A & B

Mise en place identique à 3430

Figure 3430 A

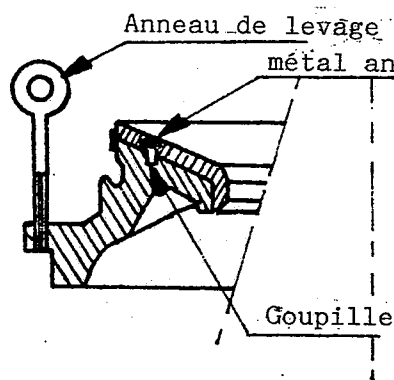


Figure 3431 A

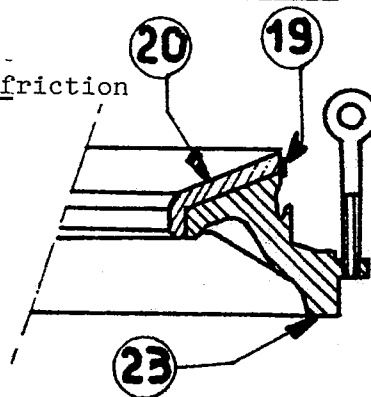


Figure 3430 B

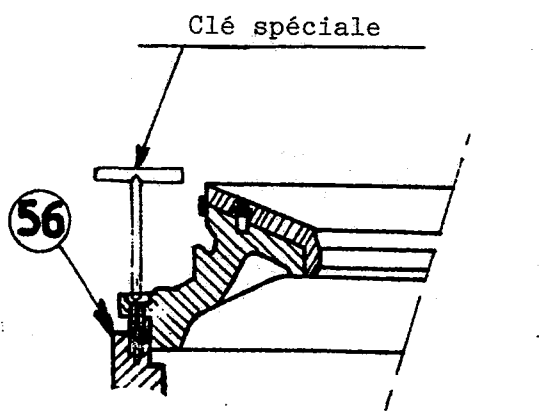
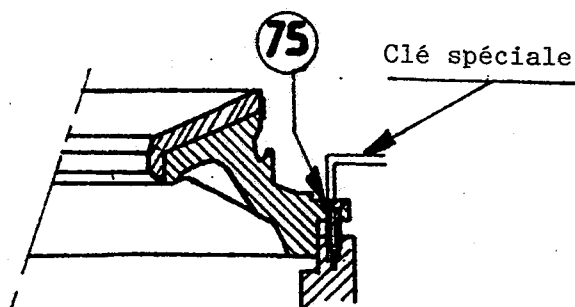


Figure 3431 B



Ce document est notre propriété - Reproduction et communication interdites sans notre autorisation.

344 - Démontage

Pour démonter la douille clavetée ou boulonnée, utiliser les vis de pression livrés avec le broyeur fig.3440.

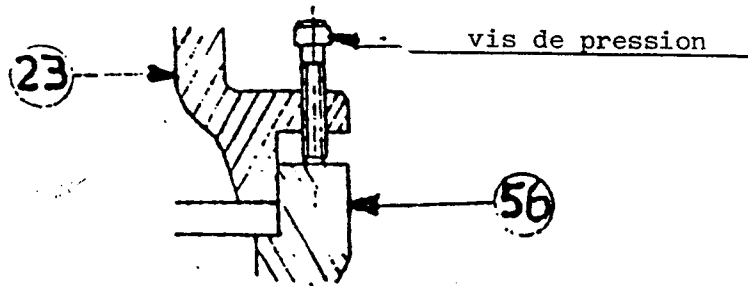


figure 3440

35 - Joint d'étanchéité de la tête

350 - Joint mécanique

Il comprend :

- un anneau d'étanchéité rep.21
- des clavettes
- des ressorts avec des carters

3501 - Anneau d'étanchéité de la douille clavetée BCS 2'
(voir fig. 3501 A, ci-dessous)

Visser les clavettes, rep.21bis, sur l'anneau d'étanchéité, le descendre à l'intérieur du bâti. Ajuster sans jeu les clavettes sur les méplats de la douille. Retirer l'anneau d'étanchéité. Mettre les ressorts, rep.61, dans leurs carters et graisser. Placer les carters avec ressorts dans les logements de la douille, les fonder au-dessus, descendre l'anneau d'étanchéité et s'assurer qu'il est libre sous l'action des ressorts, rep.61. Dans le cas où l'anneau d'étanchéité prendrait du jeu, placer des cales d'épaisseur appropriée derrière les clavettes, rep.21bis, pour obtenir un emboîtement sans jeu avec la douille, rep.23. Vérifier que le joint feutre de la face extérieure de la douille a bien été mis et laisser reposer l'anneau d'étanchéité sur les carters de ressorts.

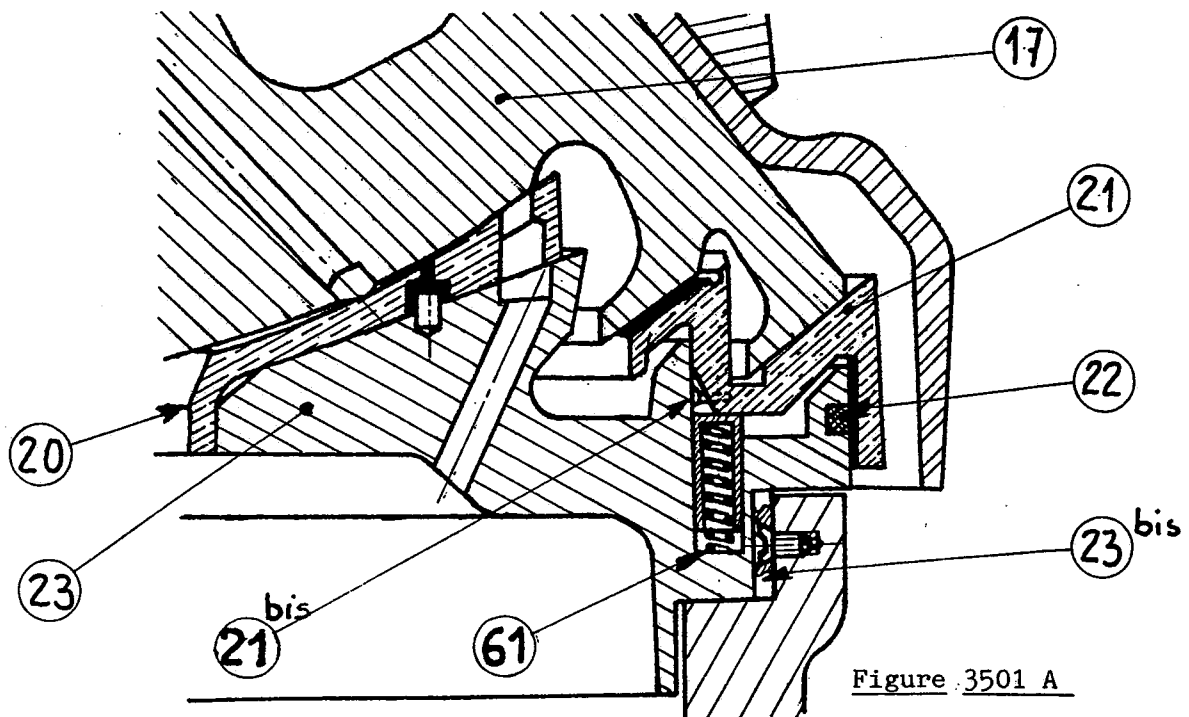


Figure 3501 A

3502 - Anneau d'étanchéité de la douille boulonnée BCS 3'-4'-4'1/4
(voir fig. 3502 A ci-dessous)

Les clavettes, rep.23 bis, étant montées sur la douille, descendre l'anneau d'étanchéité à l'intérieur du bâti à l'aide des tiges à oeil livrées avec l'appareil. Ajuster sans jeu les clavettes de la douille dans les rainures de l'anneau d'étanchéité. Le retirer du bâti.

Mettre les ressorts, rep.61, dans leurs carters et graisser.

Placer les carters avec ressorts dans les logements de la douille, les fonds au-dessus, descendre l'anneau d'étanchéité et s'assurer q'il est libre sous l'action des ressorts, rep.61.

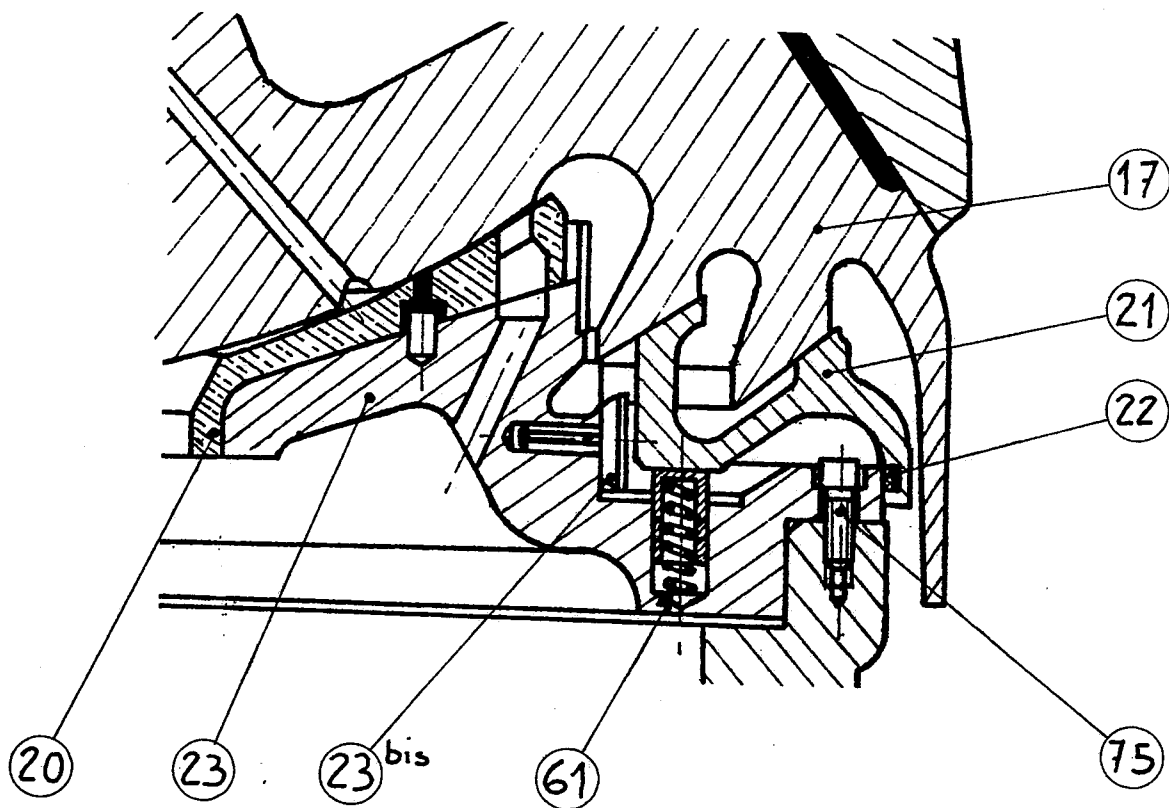


Figure 3502 A

351 - Joint élastique BCS 2'-3'-3'-4'-4'1/4

Il comprend :

- un anneau d'étanchéité
- un joint élastique rep. 61
- des clavettes

3511 - Anneau d'étanchéité de la douille clavetée BCS 2'

(figure 3511 A ci-dessous)

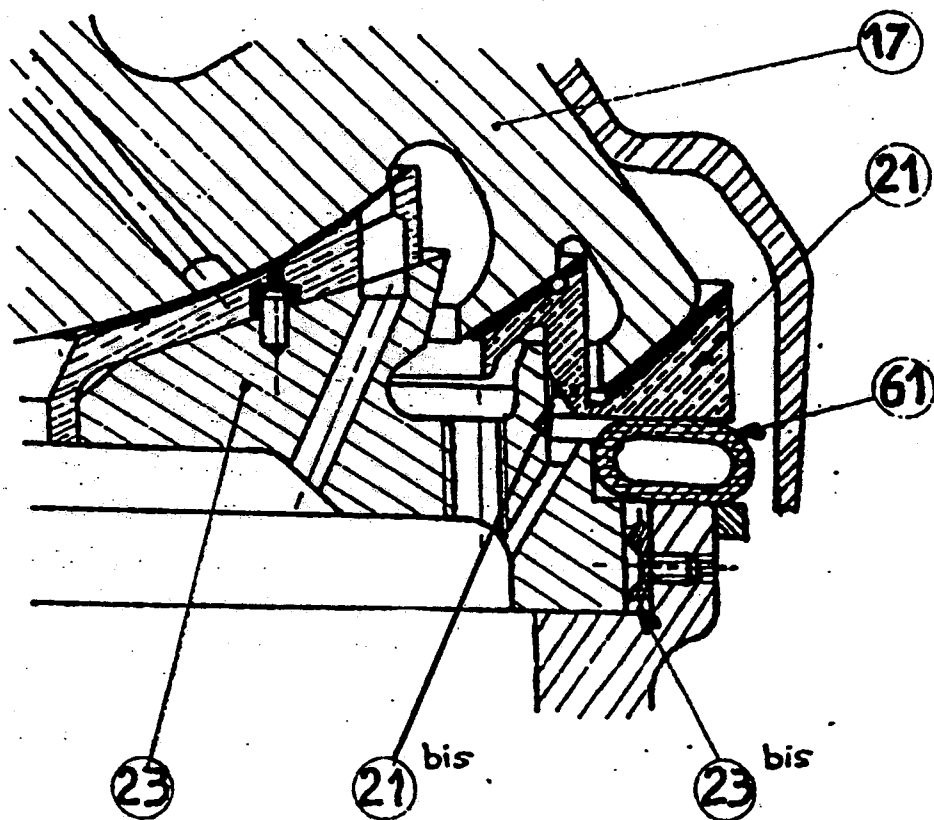
L'anneau d'étanchéité étant ajusté suivant § 3501 page 17

Mettre le joint élastique, rep. 61 en place bien centré par rapport à la douille.

Descendre l'anneau d'étanchéité rep. 21 jusqu'à ce qu'il repose sur le joint élastique.

S'assurer que l'anneau d'étanchéité coulisse bien verticalement.

FIGURE 3511 A



3512 - Anneau d'étanchéité de la douille boulonnée BCS 3'-4'-4'1/4

(figure 3512 A ci-dessous)

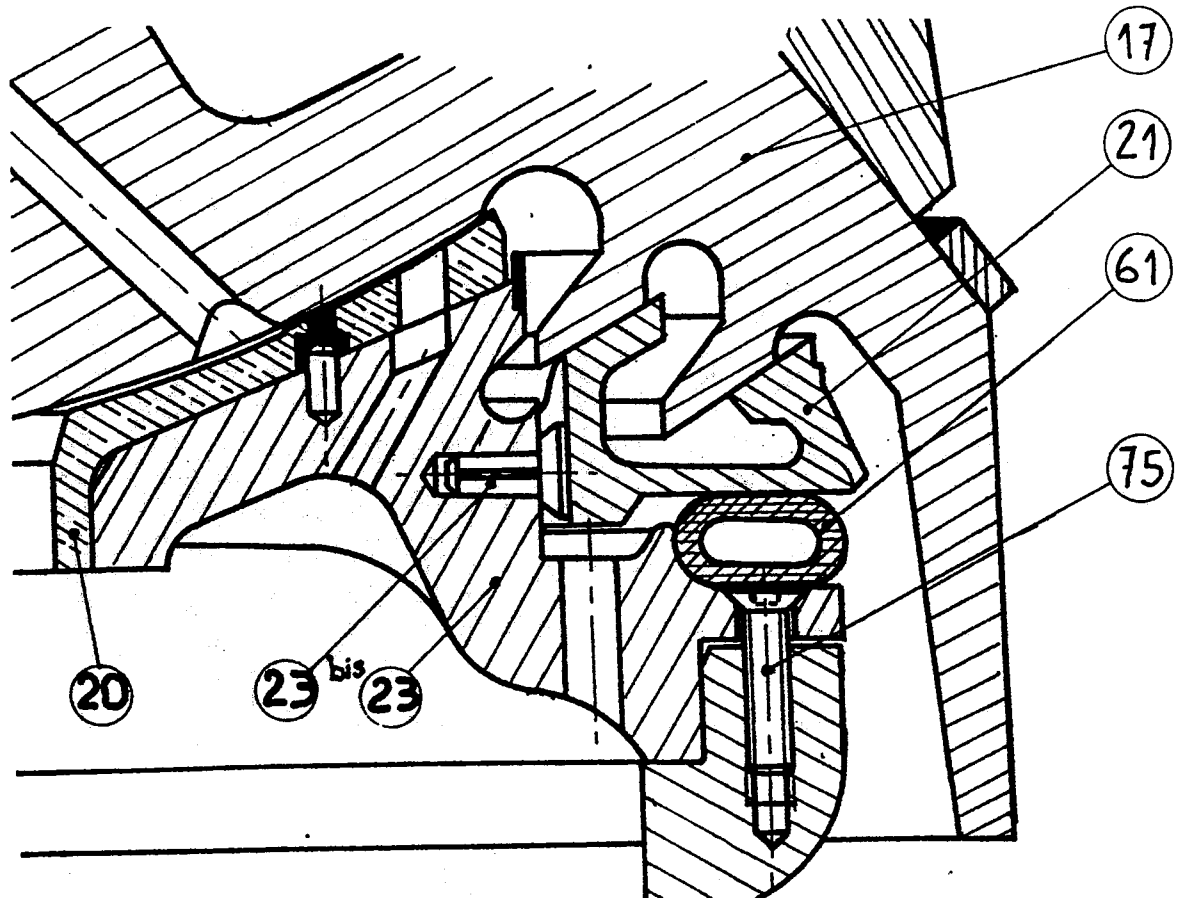
L'anneau d'étanchéité étant ajusté suivant § 3502 page 18

Mettre le joint élastique rep.61 en place bien centré par rapport à la douille.

Descendre l'anneau d'étanchéité rep.21 jusqu'à ce qu'il repose sur le joint élastique.

S'assurer que l'anneau d'étanchéité coulisse verticalement.

figure 3512 A



36 - Ensemble de la tête - repère 17-18

Pour mettre cet ensemble en place, enlever le plateau distributeur rep.5, utiliser l'anneau de levage livré avec l'appareil.

- pour BCS 2' Std & 2' TC : le visser dans l'arbre rep.18
- pour BCS 3' Std : le visser dans l'écrou rep.8
- pour BCS 3' TC & 4'1/4TC: le visser dans le distributeur rep. 76
- pour BCS 4'Std & 4'1/4St: le visser dans l'arbre rep.18 en enlevant l'écrou rep.8

Huiler soigneusement l'arbre porte-machoire et les surfaces sphériques de la partie inférieure de la tête, rep.17, avant mise en place. Le descendre incliné suivant l'axe de l'excentrique, rep. 28.

37 - Bol - repère 14

Pour le montage du bol dans les broyeurs BCS Tête Courte, en plus du plateau distributeur, rep.5, enlever le distributeur rep.76.

Les filets du bol et ceux de l'anneau de réglage, rep.12, doivent être parfaitement nettoyés et graissés.

Le bol est mis en place complet. Lever l'ensemble en position par les crochets prévus sur le boîtier de réglage, rep.46. Visser le bol sur l'anneau de réglage au moyen des guideaux, rep.42, jusqu'au réglage désiré.

Noter qu'en aucun cas les machoires fixes, rep.15, et mobile rep.16, ne doivent être en contact.

Mettre en place les bras d'arrêt, rep.47, et serrer les vis de réglage, rep.43, placer les freins, rep.41.

Rémonter le plateau distributeur, rep.5 sur les BCS standard et le distributeur, rep.76, et le plateau distributeur rep.5, sur les BCS Tête Courte.

IMPORTANT

Injecter de la graisse par les Técalémit prévus sur l'anneau de réglage, rep.12, afin d'éviter tout grippage possible des filets.

En cas de broyage de matériaux chauds ou de longue durée de fonctionnement sans réglage du bol, le faire tourner périodiquement d'avant en arrière.

- graisse préconisée : XM2 Suivant désignation ISO 3498

MOBILUX EP2

38 - Plateforme d'alimentation - rep. 1

La plateforme d'alimentation peut être réglée verticalement au moyen des écrous, rep. 2, des supports, rep. 3 suivant les matériaux à traiter.

39 - Groupe moto-pompe de lubrification

390 - Montage

Le groupe moto-pompe à engrenage, comportant une pompe flasquée directement sur le moteur d'entraînement, doit, en principe, être fixé horizontalement sur une base solide et rigide, de façon à éviter toute vibration.

Dans le cas où, pour une raison quelconque, on aurait procédé au démontage de la pompe ou de son moteur, il y aurait lieu de vérifier très soigneusement, lors du remontage, l'alignement de l'arbre de la pompe avec l'arbre du moteur d'entraînement.

Le réglage du manchon d'accouplement devra être effectué avec un léger jeu latéral afin d'éviter toute poussée sur l'arbre de commande de la pompe.

391 - Tuyauterie

Le raccordement aux orifices d'aspiration et de refoulement sera exécuté avec les tuyaux que nous avons livrés.

Les rayons de courbure seront aussi grands que possible.

L'étanchéité des joints sera réalisée d'une façon parfaite, afin d'éviter toute entrée d'air dans le circuit.

392 - Hauteur d'aspiration

La hauteur d'aspiration peut atteindre 3 à 4 m. Cependant, pour réduire les risques de désamorçages qui peuvent se produire après un arrêt prolongé, il est préférable de placer la pompe le plus près possible du réservoir d'alimentation.

393 - Mise en service

A la mise en service de la pompe, il est préférable de la faire fonctionner pendant un certain temps sans pression de refoulement. Par la suite, la pression de refoulement pourra être obtenue normalement.

394 - Stockage

Dans le cas où la pompe aurait été stockée pendant un temps relativement long, il est nécessaire, lors de la mise en service, de remplir la pompe avec une huile de graissage de faible viscosité, et de la faire fonctionner à la main pour assurer la lubrification des différents organes.

395 - SENS DE ROTATION

Le sens de rotation prévu pour les pompes à engrenages est indiqué sur le corps de pompe.

Le sens de rotation qui a été déterminé lors de la construction de la pompe, ne peut pas être modifié sans nuire au bon fonctionnement de l'appareil. En effet, les circuits de graissage et de dépression existant à l'intérieur de la pompe sont exécutés en fonction du sens de rotation.

La flèche qui existe sur chaque pompe indique le sens de rotation qui doit être prévu pour l'arbre de commande.

Lors du branchement du moteur électrique, il faut donc vérifier si la pompe fonctionne bien dans le sens de rotation indiqué par la flèche.

4 - F O N C T I O N N E M E N T

40 - Ordre de démarrage

- Groupe moto-pompe de lubrification
- Broyeur (30 s. après) - éventuellement dispositif de blocage-réglage
- Organe d'alimentation
Voir § 27 page 10

41 - Ordre d'arrêt

- Organe d'alimentation
- Broyeur
- Groupe moto-pompe de lubrification
- Eventuellement dispositif de blocage-réglage
Voir § 27 page 10

42 - Mise en route

420 - Consignes avant mise en route

Le broyeur étant réglé, vérifier :

- que la chambre de cassage est vide de tous matériaux
(NE JAMAIS TENTER DE FAIRE DEMARRER UN BROYEUR EN CHARGE MEME PARTIELLE, voir § 45)
- le blocage des vis de réglage du bol, rep. 43
- que la mâchoire mobile ne frappe pas la mâchoire fixe en faisant tourner le broyeur à la main
- les raccords de la canalisation d'huile
- la quantité d'huile dans le réservoir
- éventuellement que l'équipement hydraulique de blocage du bol est en marche.

421 - Consignes après mise en route

4210 - Vérifier

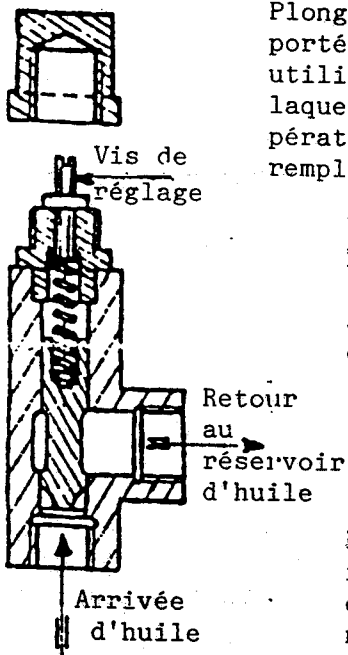
- le sens de rotation de la moto-pompe
- le sens de rotation de la poulie du broyeur
- la vitesse du broyeur

4211 - Réglage du manostat

Faire baisser la pression en agissant sur le limiteur. Le déclenchement doit être obtenu à 0,2 bar pour les BCS.

Le déclenchement du manostat doit provoquer l'arrêt immédiat de l'organe d'alimentation du broyeur, ce dernier doit continuer à tourner pendant le temps nécessaire au passage des matériaux qu'il pourrait contenir. A cet effet, régler la temporisation à environ 30 s.

4212 - Réglage du thermostat



Plonger l'élément sensible du thermostat dans un liquide porté à la température maximale admissible par l'huile utilisée. S'assurer que la température affichée pour laquelle on obtient le déclenchement est égale à la température ci-dessus $\pm 3^\circ \text{C}$. Sinon le thermostat est à remplacer.

Par exemple, si on utilise de la Mobil DTE Cil heavy Modium dont la température maximale est de 55°C , il faut vérifier que, pour un déclenchement à 55°C , le bouton de réglage se trouve entre 52°C et 58°C .

Le déclenchement du thermostat doit provoquer l'arrêt immédiat de l'organe d'alimentation du broyeur. Ce dernier doit continuer à tourner pendant le temps nécessaire au passage des matériaux qu'il pourrait contenir. A cet effet, régler la temporisation à environ 30 s.

FIGURE 4213 A

4213 - Limiteur de pression (Voir figure 4213 A)

Dévisser le bouton moleté pour diminuer la pression, le visser pour augmenter la pression.

BCS	Pression de tarage en bar
2'	0,6
3'	0,7
4'	1
4' 1/4	1

4214 - Essai du manostat

Simuler une chute de pression en tournant d'un quart de tour le robinet à trois voies, d'isolement de l'ensemble manomètre et manostat. Cette manoeuvre doit provoquer l'allumage du voyant "défaut d'huile" et l'arrêt du broyeur comme indiqué au réglage, § 4211.

Remettre ensuite le robinet dans sa position initiale.

4215 - Essai du détecteur de circulation

Débrancher un des fils. Cette manoeuvre doit avoir les mêmes conséquences que l'opération précédente.

Ensuite rebrancher le fil.

4216 - Essai du thermostat

Diminuer la température affichée en tournant le bouton de réglage jusqu'à provoquer l'allumage du voyant "température d'huile" et l'arrêt du broyeur comme indiqué au § 4212. Ensuite revenir à la température initiale.

NOTE : Les pressions indiquées ci-dessus s'entendront au niveau du contre-arbre. Compter 90 mbar en plus par mètre de dénivelée.

422 - Rodage

Les broyeurs à cône étant montés sur bagues bronze, un rodage est nécessaire.

Le premier stade de celui-ci, rodage à vide, a été exécuté en nos ateliers en utilisant de l'huile contenant un additif au bisulfure de molybdène.

Le rodage doit être poursuivi en charge suivant les indications ci-dessous :

Pendant les dix premières heures de marche d'un broyeur, alimenter à environ un tiers du débit normal. Ensuite, augmenter progressivement pour atteindre le débit normal au bout de trente heures environ.

Durant cette période, vérifier fréquemment la température de l'huile de graissage. En cas d'augmentation subite de la température, réduire le débit, puis recommencer à augmenter progressivement après stabilisation.

43 - Réglage du broyeur430 - Granularité

La granularité obtenue dépend de l'ouverture de sortie du côté fermé.

Dans la plupart des cas, l'ouverture de sortie côté fermé est voisine de la granularité obtenue.

En aucun cas, le broyeur ne doit être réglé en dessous du minimum indiqué pour chaque type construit. Un fractionnement en dessous de la limite recommandée entraîne une action excessive des ressorts et par suite des matériaux concassés mal calibrés.

Le tableau 430 A donne les ouvertures de sortie minimales, côté fermé pour les équipements standard construits.

Tableau 430 A

Broyeurs	Equipement			
	Cassage fin	Cassage moyen	Cassage gros	Cassage extra-gros
BCS 2' Std	6 mm		8 mm	11 mm
BCS 3' Std	10 mm		13 mm	19 mm
BCS 4' Std	12 mm	15 mm	19 mm	21 mm
BCS 4' 1/4 Std	13 mm	20 mm	22 mm	25 mm
BCS 2' TC	5 mm		5 mm	
BCS 3' TC	3 mm	5 mm	6 mm	8 mm
BCS 4' TC	5 mm	6 mm	9 mm	13 mm
BCS 4' 1/4 TC	5 mm	6 mm	9 mm	13 mm

431 - Réglage du bol - rep. 14

Pour régler le bol, enlever les freins, repère 41, débloquer les vis de réglage, repère 43, enlever les boulons des bras d'arrêt, repère 47, manoeuvrer les bras de guindeaux qui agissent sur les câbles, repère 44 et font tourner le boîtier de réglage, repère 46.

Pour monter ou descendre le bol, placer les câbles en bonne position sur le boîtier de réglage et manoeuvrer les bras de guindeaux.

Le réglage terminé, bloquer les vis de réglage, mettre en place les freins de vis et les boulons des bras d'arrêt.

Il est très important de bloquer les vis de réglage du boîtier de réglage pour éviter tout mouvement du bol, repère 14, sur l'anneau de réglage, repère 12, pouvant détériorer le filetage.

432 - Déplacement vertical du bol par rapport à sa rotation

Le tableau 432 A donne le déplacement vertical du bol pour l'intervalle d'un trou des bras d'arrêt, rep. 47.

Tableau 432 A

Broyeurs	Pas de filet du bol	Nb de positions de blocage par tour	Déplacement vertical du bol par position de blocage
BCS 2' Std et 2' TC	38 mm	48	0,8 mm
BCS 3' Std et 3' TC	50,8 mm	48	1,05 mm
BCS 4' Std et 4'1/4 Std	50,8 mm	48	1,05 mm
BCS 4' TC et 4'1/4 TC	50,8 mm	48	

433 - Compensation de l'usure des mâchoires

En plus du réglage du bol pour obtenir l'ouverture de sortie désirée, il faut compenser l'usure des mâchoires fixe et mobile par des réglages successifs.

Aucune difficulté ne doit être rencontrée pour monter ou descendre le bol si l'on a suivi les indications du § 37, page 22.

Pour un réglage constant, après avoir effectué deux tours de bol, soit 96 tours des bras d'arrêt, surveiller les mâchoires jusqu'à usure maximale.

Ce document est notre propriété - Reproduction et communication interdites sans notre autorisation.

434 - Réglage des ressorts - repère 58

Le rôle des ressorts est de protéger le broyeur lors de passage d'un corps imbroyable dans la chambre de cassage. Ils doivent être comprimés suffisamment au montage pour supporter les efforts normaux de broyage.

Si malgré un réglage correct, l'anneau de réglage, rep. 12 bat continuellement sur le bâti, il faut en déterminer immédiatement la cause :

- une alimentation irrégulière
- une mauvaise disposition de la trémie d'alimentation
- un matériau colmatant
- la présence d'éléments fins dans les matériaux à broyer
- la présence de matériaux trop gros pour la prise des mâchoires.

et ne pas chercher à augmenter la compression des ressorts.

Le tableau 434 donne leurs longueurs libre et d'utilisation pour un broyage normal.

Tableau 434

Appareils	Longueur libre mm	Longueur utilisation mm
BCS 2' Std	381	342
BCS 3' Std	406	365
BCS 4' Std	515	444
BCS 4' 1/4 Std	508	457
BCS 2' TC	381	342
BCS 3' TC	406	365
BCS 4' 1/4 TC	508	457
BCS 4' TC	515	444

44 - Debouillage-du-bol

Lorsqu'un broyeur s'est arrêté en charge, il ne faut pas essayer de le remettre en route sans avoir débarassé la chambre de broyage des matériaux qu'elle contient.

En agissant sur la poulie de commande, repère 73, dans un mouvement de va et vient, on peut broyer les derniers matériaux restant bloqués à la partie inférieure des mâchoires, côté fermé. Ne pas employer pour cette dernière opération un cric ou un vérin risquant de provoquer une déformation du contr'arbre.

Un débouillage rapide de l'appareil peut s'effectuer au moyen de vérins hydrauliques. (Voir ci-dessous) - Livrés sur option

441 - Vérins hydrauliques de débouillage à commande manuelle

Entièrement montés et essayés en nos Ateliers, ils s'utilisent de la manière suivante :

- brancher le flexible de la pompe à main au raccord du répartiteur.

NOTA : le tube flexible ne doit jamais être débranché de la pompe

- visser à fond le bouton de décompression de la pompe à main
- actionner par un mouvement de va et vient, le levier de commande de la pompe à main pour amener en contact les tiges de vérins avec les bossages des semelles de ressort.

NOTA : Contrôler alors le déplacement vertical de cet anneau, cesser toute action dès que ce déplacement atteint :

- 15 mm maxi pour 2' et 3'
- 20 mm maxi pour 4' et 4' 1/4

Tout déplacement supérieur peut provoquer des incidents dont nous ne saurions être rendus responsables.

dégager l'intérieur de la chambre de broyage

- dévisser le bouton de décompression de la pompe à main.

TRES IMPORTANT : En aucun cas, les vérins ne doivent rester en pression pendant la marche de l'appareil.

NOTA : Toutes les opérations ci-dessus doivent être effectuées broyeur arrêté.

Huile à utiliser :

- HM 32 suivant désignation ISO 3498
- MOBIL DTE 24

Quantité nécessaire : 8 litres

442 - Débouillage par centrale hydraulique

- Effectuer le branchement électrique après s'être assuré que la tension indiquée sur le moteur électrique correspond bien à celle du circuit d'alimentation.
- Respecter le sens de rotation du moteur indiqué par la flèche.
- Quantité d'huile nécessaire : environ 30 L.

Qualité d'huile à utiliser : HM 32 suivant désignation ISO 3498 (MOBIL DTE 24)

- Moteur rotor court circuit puissance = 2,2 kW - 1500 tr/min.

Ce document est notre propriété - Reproduction et communication interdites sans notre autorisation.

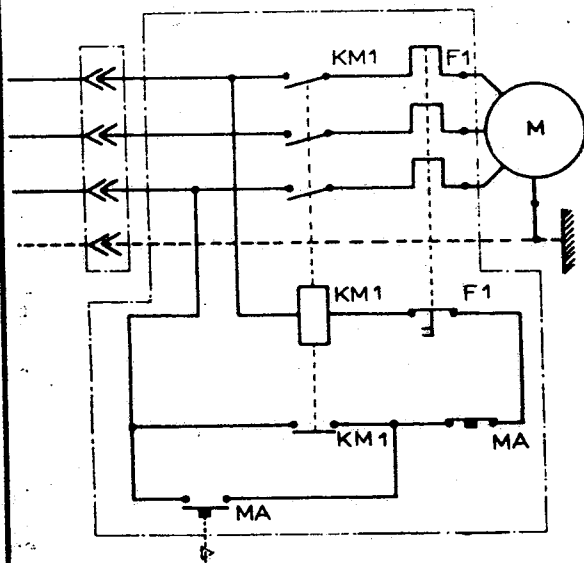
Utilisation

- Voir plaque de consigne sur la centrale. (Ne dépasser en aucun cas les pressions indiquées).

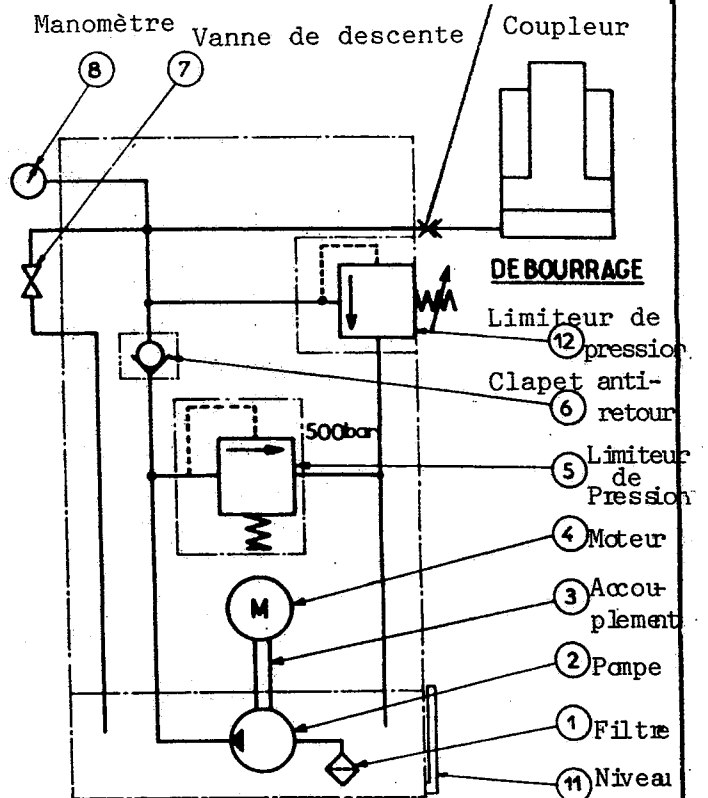
IMPORTANT : la pression doit être réglée avant raccordement à l'appareil (la pression monte lorsque l'on visse le limiteur de pression).

- Lorsque l'appareil est en position débouillage, arrêter le moteur électrique.
- On peut alors procéder au débouillage de la chambre de broyage.
- En aucun cas, le broyeur doit être remis en route sans avoir débouillé la chambre de broyage.
- Après avoir effectué le débouillage, ouvrir lentement la vanne de descente.
- Le broyeur ne peut être remis en route que lorsque les vérins sont complètement rentrés.
- Si le flexible doit être débranché du broyeur, ne pas oublier de monter les bouchons sur les embouts du coupleur.

443 - Schéma centrale



SCHEMA ELECTRIQUE



SCHEMA HYDRAULIQUE

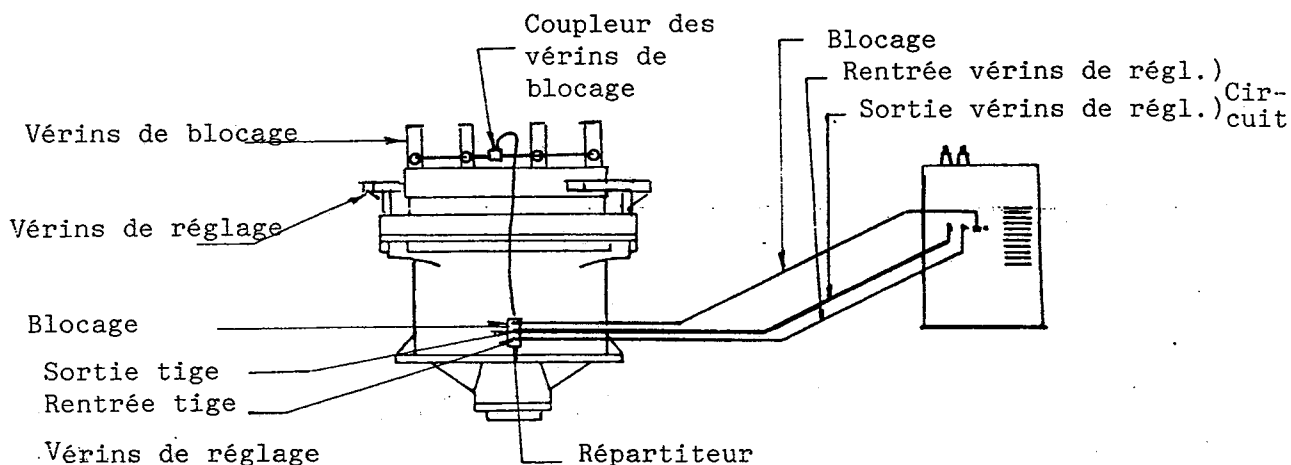
puissance = 2,7 kW - 1500 tr/min

45 - OPTION REGLAGE BLOCAGE HYDRAULIQUE

Mise en service de la centrale.

- voir plaque de consigne sur la centrale

451 - Branchement



452 - Réglage

Les deux vérins réversibles permettent une utilisation dans les 2 sens de rotation du bol.

- UN CRAN CORRESPOND A UN DEPLACEMENT DU BOL DE 1,27 mm
- 40 CRANS CORRESPONDENT A UN TOUR COMPLET DU BOL

NOTA IMPORTANT

- Si le réglage nécessite une rotation de plus d'un quart de tour du bol (10 crans) ne pas oublier de débrancher le flexible de liaison avec coupleur des vérins de blocage pour le rebrancher au vérin suivant, sinon une rupture du flexible est inévitable.
- Remettre à chaque fois le bouchon sur le coupleur du vérin débranché. Ne jamais effectuer une opération de réglage si le flexible d'alimentation des vérins de blocage est débranché.
- Contrôler le niveau d'huile dans le réservoir de la centrale qui doit être rempli au 3/4 minimum. Si nécessaire faire le complément avec de l'huile HM32 suivant désignation ISO 3498 (MOBIL DTE 24).

453 - Blocage

Lorsque la pression est atteinte, le groupe moto-pompe s'arrête automatiquement (pression entre 200 et 210 bar). Pour une diminution de la pression de blocage le réenclenchement de la pompe s'effectue automatiquement.

VOIR "CATALOGUE PIECES DE RECHANGE" LES SCHEMAS ELECTRIQUE ET HYDRAULIQUE CORRESPONDANTS.

5 - ENTRETIEN

50 - Programme d'entretien et de contrôle

500 - Généralités

Il est indispensable de surveiller un broyeur en travail.

L'expérience a montré que cette méthode est beaucoup plus judicieuse que celle qui consiste à laisser tourner un broyeur indéfiniment, sans réparation, ni contrôle, sous prétexte d'impossibilité d'arrêt.

Nous donnons ci-dessous un programme d'entretien et de contrôle.

501 - Toutes les 8 H

- 1) Vérifier le niveau d'huile dans le réservoir
- 2) Relever et noter la température de l'huile après quelques heures de marche.
- 3) Vérifier la circulation d'huile dans le viseur.
- 4) S'il y a un filtre à huile au refoulement de la pompe, vérifier qu'il n'est pas colmaté, le nettoyer si nécessaire.
- 5) Relever et noter l'intensité absorbée par le moteur.
- 6) Vérifier le retour d'huile au réservoir en provenance du broyeur et du limiteur.
- 7) Vérifier le fonctionnement du contrôleur de circulation.
- 8) S'il y a lieu vérifier le circuit de refroidissement.
- 9) Vérifier le serrage des boulons du boîtier de réglage.
- 10) Vérifier le blocage des raccords et attaches des tuyauteries.
- 11) Vérifier qu'il n'y a pas de bruits anormaux, signe d'un mauvais fonctionnement probable.
- 12) Lorsque les mâchoires approchent de la limite d'usure, (après deux tours de bol, les contrôler journalièrement).
- 13) Vérifier la régularité d'alimentation et la répartition des matériaux dans la chambre de broyage.
- 14) Vérifier que les matériaux sont évacués sans entrave.
- 15) Vérifier que la durée d'arrêt total du broyeur à vide n'a pas tendance à diminuer.

502 - Toutes les 40 h

- 1) Vérifier l'étanchéité du circuit d'huile
- 2) Vérifier le bon fonctionnement du thermostat du circuit d'huile.
- 3) Dépoussiérer les reniflards du boîtier de contre-arbre et du réservoir d'huile.
- 4) vérifier la tension et l'état des courroies
- 5) Vérifier l'état et la fixation de la poulie
- 6) Vérifier la fixation des mâchoires
- 7) Vérifier le réglage du broyeur
- 8) Graisser les filetages du bol et de l'anneau de réglage

503 - Toutes les 200 h

- 1) Vérifier l'état de l'huile (boues et impuretés) éventuellement la faire analyser
- 2) Regarder si le filtre à huile n'a pas retenu des particules de métal. La présence occasionnelle de quelques unes de celles-ci n'est pas inquiétante. S'il y en a beaucoup, c'est le signe d'une surcharge du broyeur ou du mauvais état des bagues bronze.
- 3) Changer l'élément filtrant des reniflards du boîtier de contre-arbre et du réservoir.
- 4) Faire tourner le bol dans les deux sens.
- 5) Vérifier l'usure des mâchoires
- 6) Vérifier l'usure du plateau distributeur et de la trémie conique du bol.

504 - Toutes les 2000 h

- 1) Vérifier l'usure des rondelles de butée de l'excentrique
- 2) Vérifier l'usure des bagues extérieure et intérieure d'excentrique
- 3) Contrôler la denture, le jeu entre dents et le vide à fond de dents
- 4) Vérifier l'usure du coussinet sphérique
- 5) Vérifier l'usure de l'anneau d'étanchéité et que rien n'entrave ses mouvements
- 6) Vérifier l'usure de l'arbre porte-machoire et de la tête
- 7) Vérifier l'usure des filetages du bol et de l'anneau de réglage
- 8) Vérifier l'usure des bagues du contre-arbre
- 9) Vérifier l'étanchéité de tous les joints et couchons
- 10) Vérifier l'usure du blindage de bâti
- 11) Vérifier l'usure des blindages des bras du bâti et du boîtier de contre-arbre
- 12) Vérifier les soudures

Pour l'exécution de ce programme, nous vous conseillons vivement d'utiliser le carnet d'entretien livré avec le broyeur.

51 - Boulons ou étriers de fixation de mâchoire fixe - repère 52

Le blocage des boulons de fixation de la mâchoire fixe doit être vérifié fréquemment. Les pressions de cassage tendent à laminer le métal, les boulons peuvent se desserrer, le zinc entre le bol, repère 14, et la mâchoire fixe repère 15, se casser sous l'effet du martèlement et le bol peut être détérioré si le broyeur tourne avec une mâchoire fixe desserrée.

Pour l'accès aux écrous, enlever la trémie conique, repère 10, le couvercle de protection, repère 38.

52 - Mâchoire mobile

521 - Ecrou de l'arbre porte-mâchoire

Repère 8 - BCS 2' Std - 2' TC - 3' Std - 4' Std - 4' 1/4 Std - 4' TC

Il maintient la mâchoire mobile , repère 16, en place et doit toujours être tenu bloqué. Un desserrage peut provoquer un martèlement de la mâchoire mobile sur le zinc et la tête, repère 17 et par suite la détérioration des filets et de la portée de mâchoire.

Pour l'atteindre, enlever le plateau distributeur, repère 5, desserrer les écrous des boulons, repère 8 bis, bloquer l'écrou, repère 8, si nécessaire avec la clé spéciale livrée avec chaque appareil. (pas à gauche, pour BCS 2' TC, à droite pour BCS 2' STD, 3' Std, 4' Std, 4' TC, 4' 1/4 Std).

Serrer les écrous des boulons, repère 8 Bis, et remonter le plateau distributeur.

522 - Ecrou de blocage de la mâchoire mobile

Repère 8 - BCS 3' TC - BCS 4' 1/4 TC

Enlever le plateau distributeur, repère 5, le distributeur, repère 76, le couvercle de l'écrou de blocage, repère 80, et bloquer si nécessaire l'écrou au moyen d'une masse et d'un jet de bronze. (pas à gauche)

Remonter le couvercle de l'écrou de blocage, le distributeur et le plateau.

523 - Tête - repère 17

Elle est emmanchée à la presse sur l'arbre porte-mâchoire, repère 18. Les lèvres inférieures sphériques portent sur l'anneau d'étanchéité, repère 21.

Si une fuite d'huile est observée en cours de fonctionnement, vérifier l'état de ces portées. En cas de déformation ou d'usure très prononcée (lame de couteau) en avertir notre Service "Rechanges" qui prendra toutes dispositions pour le retour de la tête en nos Ateliers. (pour réparation ou remplacement).

53 - Douille, coussinet sphérique et anneau d'étanchéité - repères 23 - 20 - 21

En fonctionnement, cet ensemble de trois pièces doit être dans un état de propreté parfaite, gorges et trous de passage d'huile et d'air libres de tout corps étranger.

Profiter d'un remplacement de mâchoires usées pour nettoyer l'ensemble, vérifier l'état des portées, remplacer si nécessaire les goupilles en laiton de la douille (§ 34 - page 15) les ressorts et carters, repère 61, les joints en feutre.

IMPORTANT : Dans le cas d'une usure très lente des mâchoires, il est indispensable de vérifier l'état de la douille, du coussinet sphérique et de l'anneau d'étanchéité au minimum deux fois par an.

54 - Bagues d'excentrique - repères 27 et 29

541 - Bague extérieure d'excentrique - repère 27

Pour enlever une bague extérieure d'excentrique usée, percer une série de trous dans le zinc entre bossage supérieur de la bague et logements du bâti. Extraire la bague et récupérer le zinc.
Nettoyer.

Pour mettre une bague neuve en place, utiliser les deux anneaux de levage livrés avec chaque appareil et la descendre dans le bâti repère. La faire pénétrer dans le bâti au maximum les bossages supérieurs parfaitement dans l'axe des logements de bâti. Utiliser ensuite, si nécessaire, un vérin de 20 tonnes avec calage prenant appui sur la partie supérieure de la bague et sur une traverse placée sur l'anneau de réglage, repère 12, et amarrée aux bossages des supports de plateforme, repère 3.

La bague est en place quand la partie supérieure est sur le même plan que le bâti. Couler le zinc dans le vide restant entre les bossages et les logements. Roder dans les conditions indiquées au § 422, page 26.

NOTA : Seules les bagues extérieures d'excentrique de BCS 2' Std et 2' TC ne sont pas zinguées.

542 - Bague intérieure d'excentrique - repère 29

Pour remplacer la bague intérieure, repère 29, retourner l'excentrique, repère 28. Frapper sur la bague usée pour la sortir. Récupérer le métal antifriction de la gorge inférieure. Nettoyer et coucher l'excentrique sur le côté. Récupérer les clavettes en zinc coulé de l'alésage. Emboîter la bague neuve, les méplats face aux logements de l'excentrique jusqu'à ce que les 2 pièces soient sur le même plan supérieur. Couler le zinc.

Retourner l'excentrique et couler le métal antifriction dans les gorges inférieures des deux pièces. Rôder dans les conditions indiquées au § 422, page 26.

55 - Remplacement de la mâchoire fixe - repère 15

551 - Fixation par boulons - BCS 2' Std - BCS 2' TC
BCS 3' Std = Equipement fin

(voir figure 551A)

Pour remplacer une mâchoire fixe usée, enlever la plateforme d'alimentation, repère 1, le plateau distributeur, repère 5. Dévisser le bol, repère 14 (§ 431 page 27) le faire reposer au sol sur un calage comme indiqué sur la figure 571 A. Enlever les freins, repère 41, les vis de réglage, repère 43, le boîtier de réglage, repère 46, le tablier de protection, repère 4, la trémie conique, repère 10, les couvercles de protection repère 38, les plaquettes, repères 49-39-48, les freins repère 37, les boulons, repère 52. Frapper sur la partie supérieure de la mâchoire fixe usée pour la faire tomber au sol.

NOTA : Pour les BCS 2' Std et TC une rondelle, repère 82, est prévue sous la plaquette, repère 49.

Ce document est notre propriété - Reproduction et communication interdites sans notre autorisation.

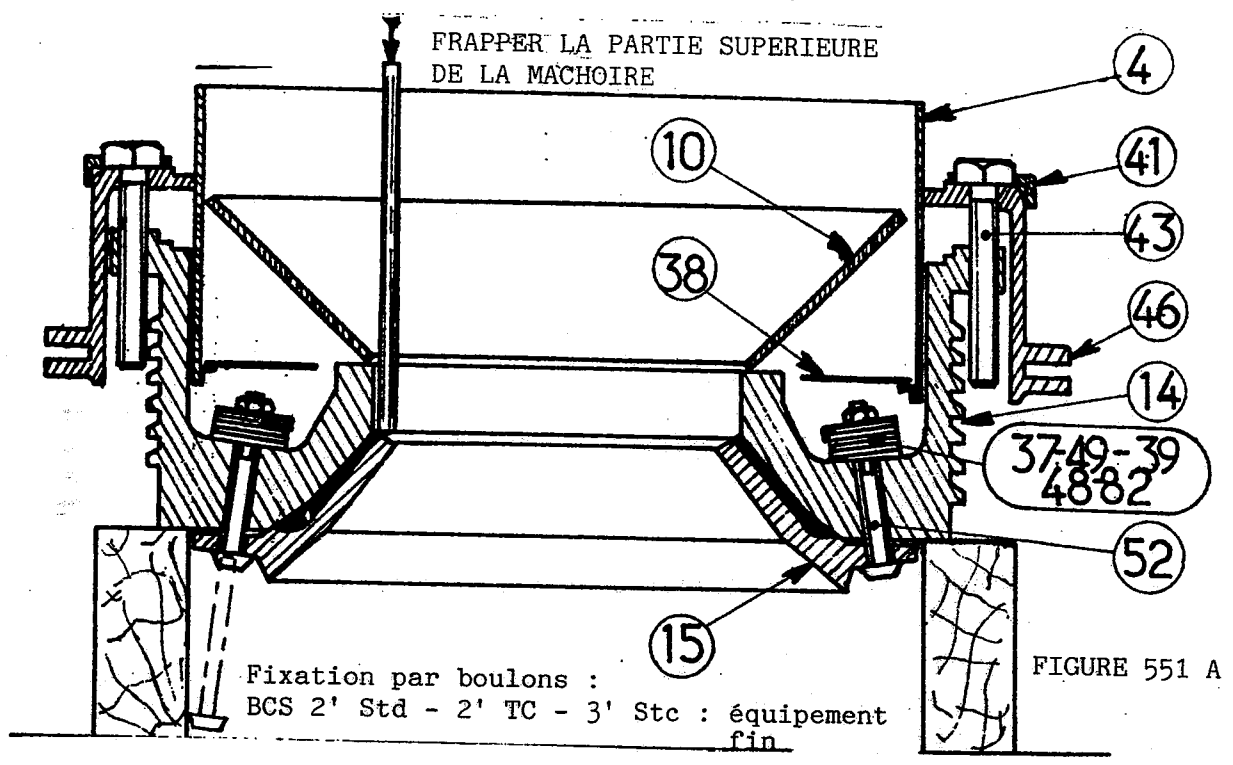
Nettoyer le bol, s'assurer qu'il est bien sec ainsi que la mâchoire fixe neuve.

Huiler le bol et la mâchoire fixe dans la partie où sera coulé le zinc.

La mâchoire fixe neuve étant bien à plat sur un calage, poser le bol dessus, le centrer, les trous pour boulons de fixation bien en face. Mettre les plaquettes, rep. 49-39-48, les freins, rep. 37, les boulons rep.52, bloquer les écrous.

Vérifier que la mâchoire fixe est bien en place et couler le zinc.

Remonter l'ensemble du bol, le plateau distributeur et la plateforme.



552 - Fixation par étriers - BCS 3' Std : Equipement : Gros et Extra-gros
BCS 4' Std - 4' 1/4 Std
3' TC et 4' TC

Procéder aux mêmes opérations de démontage indiquée au § 551.
Pour les BCS 3' TC et 4' TC, enlever le distributeur, rep. 76.

Enlever le zinc pouvant se trouver autour des crochets et frapper sur la partie supérieure de la mâchoire fixe usée pour la faire tomber au sol.

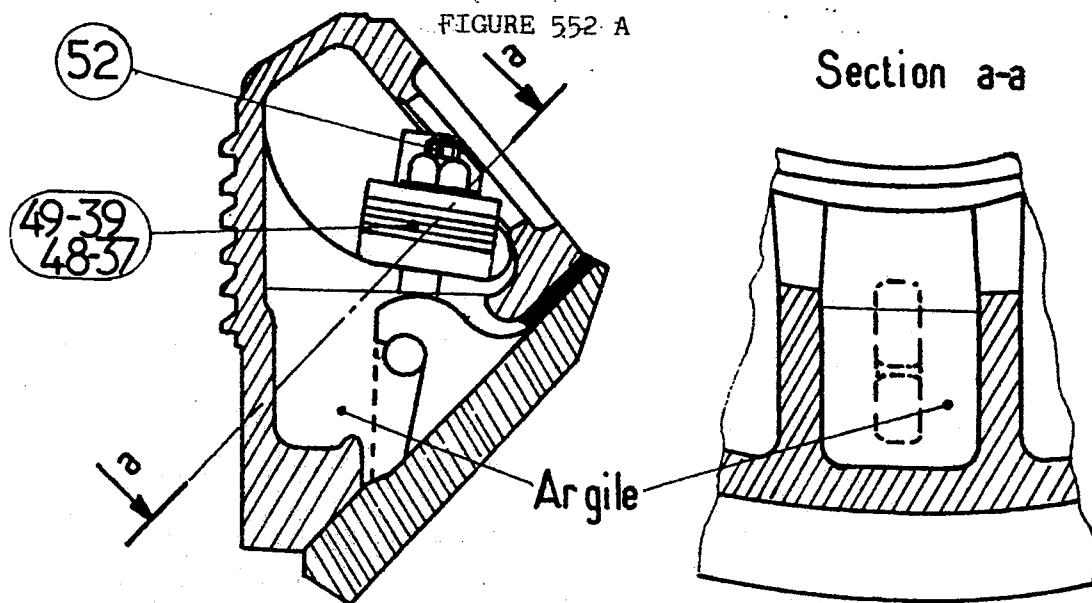
Nettoyer le bol, s'assurer qu'il est bien sec ainsi que la mâchoire fixe neuve.

Huiler le bol et la mâchoire fixe dans la partie où sera coulé le zinc.

La mâchoire fixe neuve étant bien à plat sur le sol, poser le bol dessus, le centrer, les ouvertures dans l'axe des crochets de la mâchoire fixe. Obturer les ouvertures du bol autour des crochets avec de l'argile, pour empêcher le zinc en fusion de s'échapper et éviter un accident (voir figure 552 A). Mettre les plaquettes, rep. 49-39-48, les freins, rep. 37, les étriers, rep. 52, bloquer les écrous.

Vérifier que la mâchoire fixe est bien en place et couler le zinc.

Remonter l'ensemble du bol, le plateau distributeur, le distributeur (BCS 3' TC - BCS 4' TC), la plateforme d'alimentation.



56 - Remplacement de la mâchoire mobile - repère 16

561 - BCS 2' Std - BCS 2' TC

Le bol, repère 14, étant enlevé, sortir de l'excentrique, rep. 28, l'arbre porte-mâchoire complet (se reporter au § 36 page 21).

Le placer verticalement sur un calage comme indiqué sur la figure 561 A page 33, en pratiquant dans le sol un trou vertical pour le passage de l'arbre ou en profitant d'une fosse pour graissage des camions si elle existe sur le chantier.

Enlever l'écrou, rep. 8. Si des difficultés sont rencontrées, percer la rondelle de collier, rep. 11, jusqu'à ce qu'elle soit sectionnée, l'écrou se dévisse alors facilement. (écrou rep. 8 : pas à droite : BCS 2' TC : pas à gauche).

Enlever le collier, rep. 13, la mâchoire mobile usée et la jupe de protection, rep. 81, si elle est également usée. Brosser la tête, rep. 17 et la mâchoire mobile neuve. S'assurer que ces 2 pièces sont bien sèches.

Huiler la tête et la mâchoire mobile dans la partie où sera coulé le zinc.

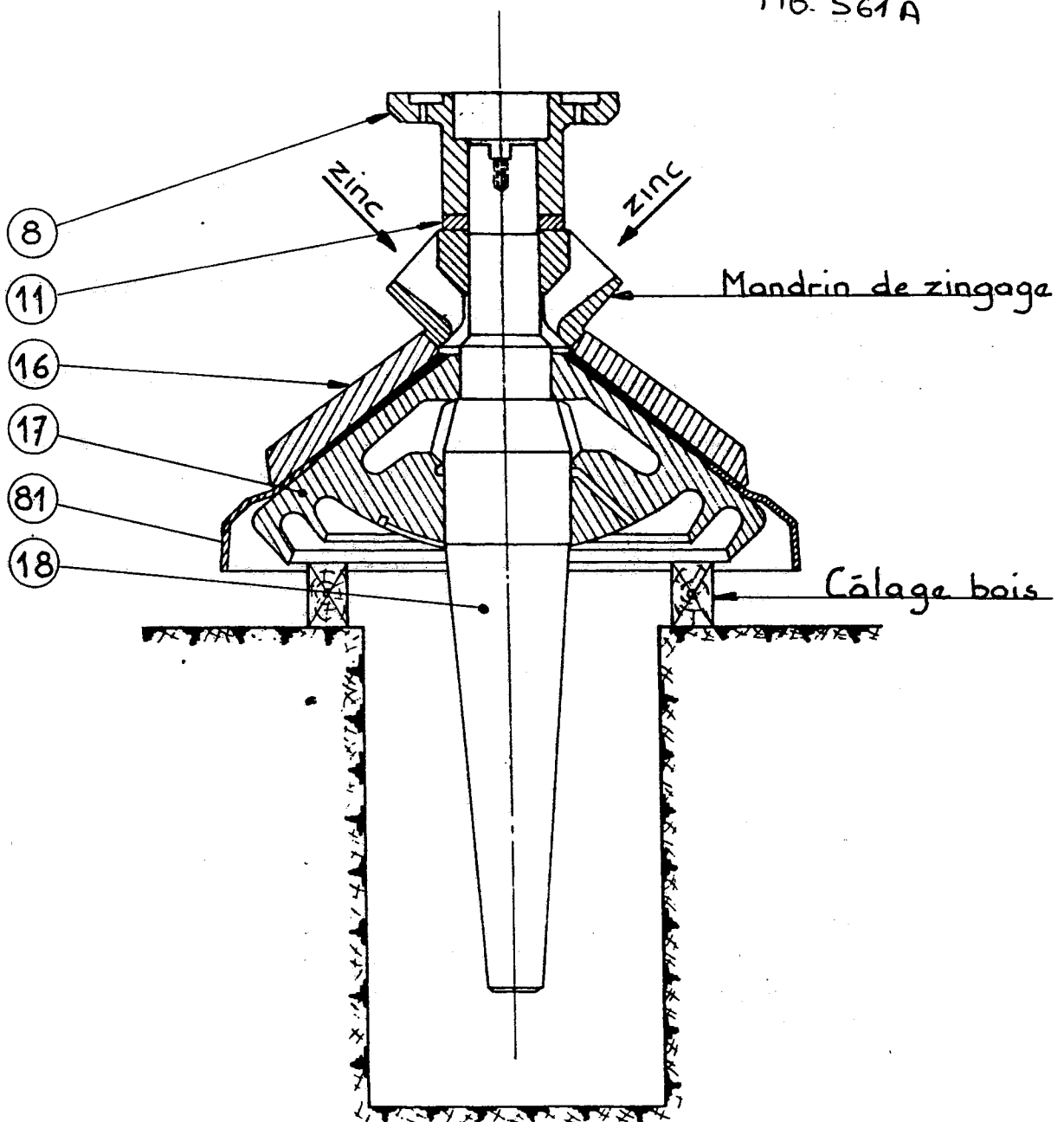
Mettre la jupe de protection neuve légèrement chauffée sur la tête, puis la mâchoire mobile neuve.

Placer le mandrin de zingage et le bloquer avec l'écrou, rep. 8, contre la mâchoire mobile. Vérifier que cette dernière est bien en place.

Couler le zinc jusqu'à 25 mm en-dessous du niveau supérieur de la mâchoire mobile.

Enlever l'écrou, le mandrin et remonter le collier, rep. 13, en s'assurant qu'il porte sur la mâchoire mobile et non sur le zinc, la rondelle, rep. 11 et l'écrou, rep. 8.

FIG. 561 A



562 - BCS 3' Std - 4' Std - 4' 1/4 Std - 4' TC

Mêmes dispositions que celles du § 561, pas de jupe de protection.

563 - BCS 3' TC - 4' 1/4 TC

L'arbre porte-mâchoire complet étant comme précédemment placé verticalement sur le sol, enlever le couvercle de l'écrou, rep. 80, l'écrou, rep. 8 (figure 563 A) (pas à gauche).

Si des difficultés surviennent pour desserrer l'écrou, débloquer légèrement les vis du collier, rep. 78, puis rebloquer.

Enlever la mâchoire mobile usée.

Brosser la tête, rep. 17 et la mâchoire mobile neuve, s'assurer que ces deux pièces sont bien sèches.

Huiler la tête et la mâchoire mobile dans la partie où sera coulé le zinc.

Mettre la mâchoire mobile neuve en place sur la tête.

Visser le mandrin de zingage sur le collier, rep. 13, pour bloquer la mâchoire mobile (figure 563 B). Vérifier que cette dernière est bien en place.

Couler le zinc jusqu'à 25 mm en-dessous du niveau supérieur de la mâchoire mobile.

Dévisser le mandrin de zingage, remonter l'écrou, rep. 8, en s'assurant qu'il porte sur la mâchoire mobile et non sur le zinc, le couvercle de l'écrou, rep. 80, avec son joint feutre, le distributeur, rep. 76/

NOTA : Les mâchoires fixe et mobile usées sont à remplacer en même temps.

Le tableau 583 C donne les quantités approximatives de zinc nécessaires aux calages des mâchoires fixe et mobile.

Tableau 583 C

APPAREILS	Quantité de zinc pour calage des mâchoires
BCS 2' Std	50 kg
BCS 3' Std	155 kg
BCS 4' Std	310 kg
BCS 4' 1/4 Std	325 kg
BCS 2' TC	50 kg
BCS 3' TC	90 kg
BCS 4' TC	325 kg
BCS 4' 1/4 TC	180 kg

La coulée du zinc devant s'effectuer en une seule fois, se munir d'un nombre de poches de coulée suffisant pour les quantités indiquées ci-dessus.

FIGURE 563 A

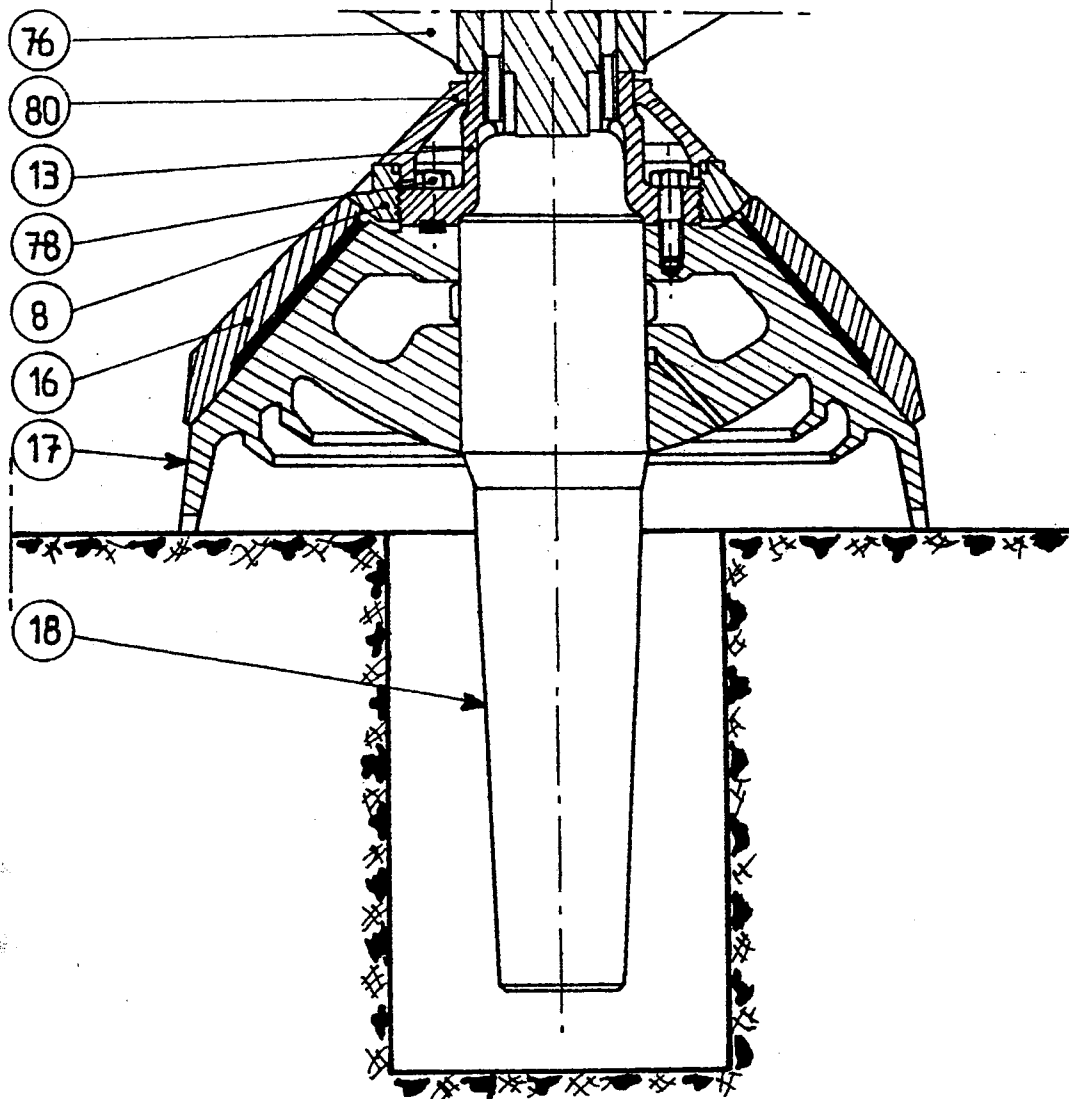
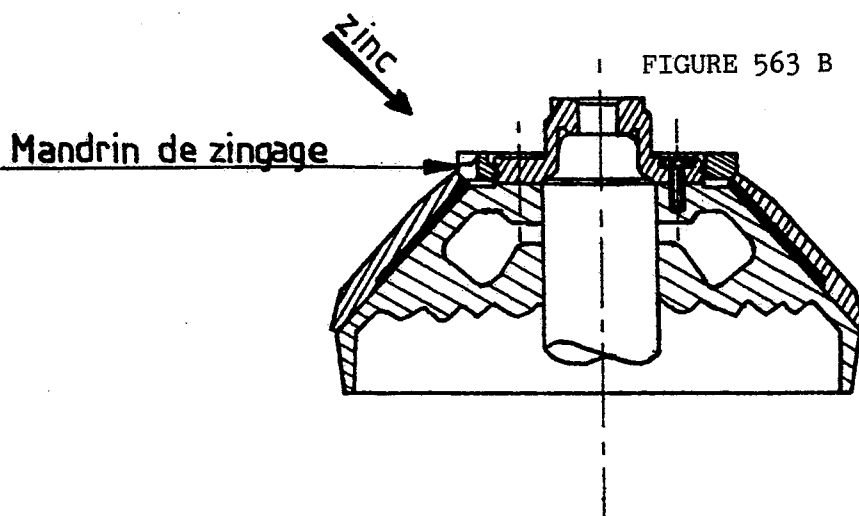


FIGURE 563 B



zinc

Mandrin de zingage

564 - Utilisation du Nordbak

Le Nordbak est un produit non métallique, résistant et résilient qui se coule facilement à des températures ambiantes normales. Il convient parfaitement pour remplacer le zinc dans le calage des mâchoires fixe et mobile.

Les conditions d'utilisation du Nordbak, le mode d'emploi très détaillé sont indiqués sur la boîte jaune de produit.

Le tableau 584 A indique les quantités approximatives de Nordbak nécessaires aux calages des mâchoires fixe et mobile.

Tableau 584 A

APPAREILS	Quantité de Nordbak pour calage des mâchoires
BCS 2' Std	15 kg
BCS 3' Std	40 kg
BCS 4' Std	80 kg
BCS 4' 1/4 Std	90 kg
BCS 2' TC	15 kg
BCS 3' TC	25 kg
BCS 4' TC	90 kg
BCS 4' 1/4 TC	50 kg

58 - Groupe moto-pompe de lubrification

584 - Pompe à engrenages (plan n° C 84 364)

Moteur : L'entretien est, en principe, limité au graissage des paliers.

Pompe : D'une construction simple et robuste, la pompe d'engrenages fonctionnant avec de l'huile de lubrification ne nécessite aucun entretien particulier.

La lubrification des axes et de leurs paliers se trouve réalisée automatiquement par l'huile refoulée par la pompe.

Joints : L'étanchéité du corps de pompe (repère 1) est réalisée par deux joints métalliques (repère 8) dont l'épaisseur a été déterminée d'une façon précise en vue d'obtenir le jeu latéral minimum pour le bon fonctionnement des engrenages.

Dans le cas ou, après démontage de la pompe, il devient nécessaire de changer ces joints, ceux-ci doivent être remplacés par des joints identiques ayant rigoureusement la même épaisseur.

L'épaisseur de ces joints est de 0,045 mm.

Presse-étoupe :

L'étanchéité de l'arbre de commande est assurée par un joint à lèvres en perbunan.

Ce joint d'étanchéité à lèvres, dont l'utilisation est très répandue, ne nécessite aucun réglage ni entretien particulier.

En cas de fuite du presse-étoupe, il suffit de remplacer le joint usagé par un joint identique.

6 - INSTRUCTIONS POUR LA COMMANDE DES PIECES DE RECHANGE 1ère et 2ème URGENCE

Pour éviter tout retard dans la livraison des pièces de rechange et afin d'avoir la certitude qu'elles correspondent bien à votre demande, préciser sur la commande :

60 - Le numéro d'ordre du broyeur.

Ce numéro d'ordre est frappé sur la plaque apposée sur l'appareil.

61 - La désignation et le repère de la pièce, tels qu'ils figurent sur le plan de repérage inclus dans cette notice.

62 - La quantité de chaque pièce

63 - Le mode d'expédition suivant urgence :

par fer - gare destinataire avec mode d'acheminement :
colis express ou ordinaire.

par route - adresse du chantier

NOTA : La liste des pièces de rechange 2ème URGENCE concerne plus spécialement les clients utilisant des BCS sur des chantiers éloignés, ou dont les appareils travaillent en service très intensif.

DISPOSITIF DE RECHAUFFAGE option (pour BCS 3' - 4' - 4'1/4)
(exemple avec huile ISO CC150)

Un système de réchauffage par thermoplongeur régulé électriquement par un thermostat est monté sur la face avant de la centrale. Ce système permet la mise en service du broyeur par temps froid en un temps relativement court. Les réchauffeurs sont mis en marche si la température d'huile dans le bac est inférieure à 15°C et doivent impérativement être à l'arrêt au delà de ce seuil. Les thermoplongeurs installés sont au nombre de 3 et ont une puissance de 2 à 6 kW chacun selon application, ils sont étudiés pour le type d'huile utilisée et ont une densité de puissance de 2 Watts par centimètre carré. Les thermoplongeurs sont vissés sur la face avant du réservoir. En cas de panne d'un des thermoplongeurs, il est possible de le débrancher et son remplacement sera effectué lors de la vidange du réservoir.

Montage d'un thermoplongeur

1. Mettre le joint sur le thermoplongeur
2. Passer le thermoplongeur par le trou prévu dans le bac
3. Visser un écrou (placé à l'intérieur du réservoir) sur le thermoplongeur, bloquer suffisamment à l'aide de la partie hexagonale pour assurer l'étanchéité
4. Monter le joint et le capot sur le thermoplongeur en positionnant le presse-étoupe d'alimentation en dessous
5. Effectuer le branchement électrique

ATTENTION

Pour le stockage de thermoplongeurs en rechange, prendre soin de les huiler afin d'éviter l'oxydation.

Utilisation

1. Le dispositif de réchauffage doit amener l'huile à une température de 15°C pour pouvoir mettre en marche le broyeur.
2. La puissance de 18 kW a été déterminée pour élever la température d'huile de 1°C par minute (temps de mise en température des thermoplongeurs non compté). Si la température est très basse, il est possible de monter une horloge pour commencer la phase de réchauffage avant la mise en marche de l'installation.
3. Il est important que le niveau d'huile dans le bac soit suffisant, un thermoplongeur partiellement immergé grillera et devra être remplacé.
4. Lors des vidanges du réservoir, il est conseillé de nettoyer les thermoplongeurs.
5. Débrancher les thermoplongeurs lors de chaque intervention sur le réservoir.

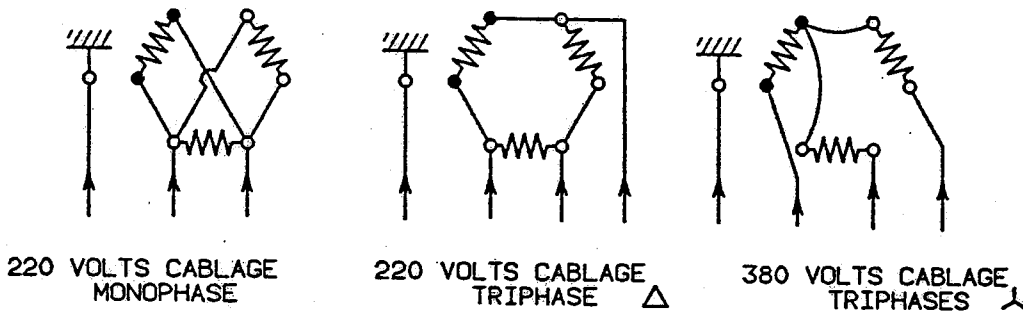
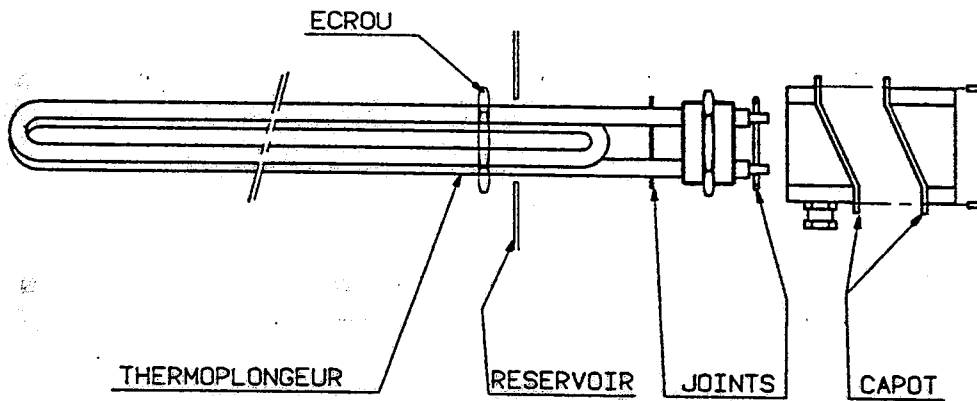
Entretien

1. Débrancher les thermoplongeurs avant toute intervention sur le réservoir.
2. Démonter régulièrement les thermoplongeurs pour une inspection générale ; contrôler si les éléments chauffants ont des fissures ou un dépôt de calamine.

3. Tous les réchauffeurs d'huile de puissance standard (2 W/cm²) doivent être nettoyés périodiquement car l'huile qui est en contact avec ces éléments a tendance à se vaporiser légèrement. Ceci provoque le dépôt d'une couche de carbone sur la surface des éléments, réduisant ainsi l'efficacité du réchauffage.
4. Décaper les bornes des thermoplongeurs.
5. Remonter la boîte à bornes, après l'avoir nettoyée et s'assurer que l'étanchéité soit efficace.

Raccordement électrique

Les thermoplongeurs standard peuvent être alimentés en trois tensions différentes
220 V monophasé - 220 V tri-phasé - 380 V tri-phasé.



THERMOPLONGEUR OPTION

64 - PIECES DE RECHANGE 1ère et 2ème URGENCE

DESIGNATION DES PIECES	Quantité des pièces	
	BCS 2' Std	BCS 2' TC
<u>1ère URGENCE</u>		
Mâchoire fixe	1	1
Mâchoire mobile	1	1
Poids de zinc ou Nordbak (Tableaux 583 C ou 584 A		
Rondelle du collier d'arbre	1	1
Collier d'arbre	1	1
Boulons de plateau distributeur	4	4
Anneau d'étanchéité avec clavette	1	1
Ressorts de l'anneau)	8	8
Carters des ressorts) ou joint élastique	8 (1)	8 (1)
Joint feutre de l'anneau 9.5 x 9,5 x 2100	1	1
Boulons de mâchoire fixe	4	4
Etriers de boulons de mâchoire	4	4
Rondelles du boulon de mâchoire	4	4
Plaquettes élastiques	12	12
Plaquettes de blocage	4	4
Freins d'écrous de boulons	4	4
<u>2ème URGENCE</u>		
Plateau distributeur	1	1
Ecrou de l'arbre principal	1	1
Jupe de protection	1	1
Coussinet sphérique	1	1
Goupilles du coussinet	6	6
Bague extérieure d'excentrique	1	1
Bague intérieure d'excentrique	1	1
Douille	1	1
Joint feutre de la douille 6,5 x 13 x 2100	1	1
Joint du boîtier de contre-arbre	1	1
Joint du couvercle de boîtier	1	1
Joint du collier d'huile	1	1
Joint feutre supérieur du bol	1	1
Joint feutre de l'anneau de réglage	1	1
<u>Circuit de graissage</u>		
Pompe à huile	1	1
Viseur de circulation d'huile	1	1
Niveau d'huile du réservoir	1	1
Thermomètre	1	1
Filtre à air	1	1

NOTA : Cette liste s'adresse plus spécialement aux clients utilisant les BCS sur des chantiers éloignés, ou dont les appareils travaillent en service particulièrement intensif.

Ce document est notre propriété - Reproduction et communication interdites sans notre autorisation.

65 - PIECES DE RECHANGE 1ère et 2ème URGENCE

DESIGNATION DES PIECES	Quantité des pièces		
	BCS		
	3' Std	4' TC/STD	4' 1/4 Std
<u>1ère URGENCE</u>			
Mâchoire fixe	1	1	1
Machoire mobile	1	1	1
Poids de zinc ou Nordbak (tableaux 583 C ou 584 A			
Rondelle du collier d'arbre	1	1 (STD)	1
Collier d'arbre	1	1	1
Boulons de plateau distributeur	4	4	4
Boulons de l'écrou de blocage	4	4 (Std)	4
Anneau d'étanchéité	1	1	1
Ressorts de l'anneau d'étanchéité) ou	12	16	16
Carters des ressorts) joint élastique	12 (1)	16 (1)	16 (1)
Joint feutre de l'anneau	1	1	1
<u>2ème URGENCE</u>			
Plateau distributeur	1	1	1
Ecrou de l'arbre principal	1	1	1
Bagues de boîtier avec goupilles	2	2	2
Bague extérieure d'excentrique	1	1	1
Bague intérieure d'excentrique	1	1	1
Coussinet sphérique	1	1	1
Goupilles du coussinet sphérique	6	8	8
Couronne dentée	1	1	1
Clavette de la couronne	1	1	1
Pignon avec goupilles LGC	1	1	1
Clavette du pignon	1	1	1
Vis à tête Allen de la douille	12	8	8
Clavettes de la douille avec axe	3	3	3
Joint cache-poussière supérieur	1	1	1
Joint cache-poussière inférieur	1	1	1
Joint du boîtier de contre-arbre	1	1	1
Joint du couvercle de boîtier	1	1	1
Joint du déflecteur d'huile	1	1	1
Etriers de mâchoire fixe avec frein	Svt Equipt	6	6
Plaquettes des étriers	"	6	6
Plaquettes élastiques	"	24	24
<u>Circuit de graissage</u>			
Pompe à huile	1	1	1
Viseur de circulation d'huile	1	1	1
Niveau d'huile du réservoir	1	1	1
Thermomètre	1	1	1
Filtre à air	1	1	1

NOTA : Cette liste s'adresse plus spécialement aux clients utilisant les BCS sur chantiers éloignés ou dont les appareils travaillent en service particulièrement intensif.

Ce document est notre propriété - Reproduction et communication interdites sans notre autorisation.

64 - PIECES DE RECHANGE 1ère et 2ème URGENCE

DESIGNATION DES PIECES	Quantité des pièces	
	BCS 3' TC	BCS 4'1/4 TC
<u>1ère URGENCE</u>		
Mâchoire fixe	1	1
Mâchoire mobile	1	1
Poids de zinc ou Nordbak (Tableaux 583 C ou 584 A)		
Ecrou de blocage	1	1
Couvercle de l'écrou	1	1
Joint feutre du couvercle	1	1
Boulons de plateau distributeur	4	4
Anneau d'étanchéité	1	1
Ressorts de l'anneau d'étanchéité) ou joint	12	16
Carters des ressorts de l'anneau) élastique	12 (1)	16 (1)
Joint feutre de l'anneau	1	1
<u>2ème URGENCE</u>		
Plateau distributeur	1	1
Bagues de boîtier avec goupilles	2	2
Bague extérieure d'excentrique	1	1
Bague intérieure d'excentrique	1	1
Coussinet sphérique	1	1
Goupilles du coussinet sphérique	6	8
Couronne dentée	1	1
Clavette de la couronne	1	1
Pignon avec goupilles LGC	1	1
Clavette du pignon	1	1
Vis à tête Allen de la douille	12	8
Clavettes de la douille avec axe	3	3
Joint cache-poussière supérieur du bol	1	1
Joint cache-poussière inférieur du bol	1	1
Joint du boîtier de contre-arbre	1	1
Joint du couvercle de boîtier	1	1
Etriers de mâchoire fixe	6	6
Plaquettes élastiques	18	24
Rondelles et freins des étriers	6	6
Vis du distributeur d'alimentation	4	8
Vis du collier de blocage	8	12
<u>Circuit de graissage</u>		
Pompe à huile	1	1
Viseur de circulation d'huile	1	1
Niveau d'huile du réservoir	1	1
Thermomètre	1	1
Filtre à air	1	1

NOTA : Cette liste s'adresse plus spécialement aux clients utilisant les BCS sur des chantiers éloignés ou dont les appareils travaillent en service particulièrement intentif.

Ce document est notre propriété - Reproduction et communication interdites sans notre autorisation.