

TOUTE LA GAMME DES PIÈCES DE RECHANGE POUR BROYEUR A CONE MINYU

ET CONCASSEUR A MACHOIRE

Manuel de service et pièces détachées du broyeur à cône MINYU

14 Schémas éclaté des pièces et liste de désignation

14.1 Schéma éclaté du broyeur entier

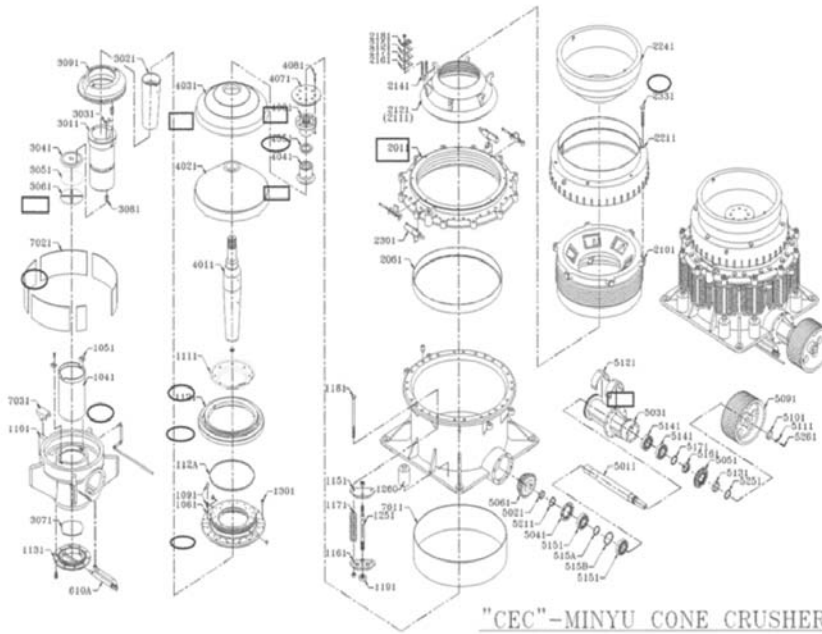


Figure 23 - Schéma éclaté du broyeur entier

"CEC"-MINYU CONE CRUSHER

www.scpm-international-concassage.com

Les pièces
qui sont
facilement
usées  Les pièces
dont l'usure
est modérée 

Manuel de service et pièces détachées du broyeur à cône MINYU

Liste des pièces de la partie inférieure du bâti

No.d'ordre	No.de pièce	Désignation de pièce
1	1011	Bâti
2	101A	Boulon
3	101B	Ecrou à 6 pans
4	101C	Rondelle de tuyau en fer
5	1041	Bague du bâti
6	1051	Bloc de butée
7	105A	Vis d'assemblage à 6 pans creux
8	105B	Rondelle élastique
9	1061	Coussinet sphérique
10	106A	Vis d'assemblage à 6 pans creux
11	1071	Cale du coussinet sphérique
12	107A	Axe du coussinet sphérique
13	1081	Couvercle du coussinet sphérique
14	1091	Bague d'étanchéité élastique
15	1111	Support de conduite
16	111A	Axe du support de conduite
17	1121	Anneau anti-poussière
18	112A	Joint d'étanchéité d'huile
19	1131	Couvercle inférieur
20	113A	Boulon
21	113B	Rondelle élastique
22	113C	Anneau en O
23	1141	Goupille de guidage
24	1151	Logement boîtier du ressort du haut
25	1161	Logement boîtier du ressort du bas
26	1171	Ressort du vérin
27	1181	Vérin
28	118A	Vérin
29	118B	Ecrou
30	1191	Ecrou à tête rectangulaire
31	1201	Logement boîtier de ressort du haut
32	1241	Logement boîtier de ressort du bas
33	1251	Vis
34	1260	Cylindre hydraulique
35	1261	Fixation du cylindre hydraulique
36	7011	Cale du bâti supérieure
37	7021	Cale du bâti inférieure
38	7031	Cale du rayon

Figure 1 www.scpm-international-concassage.com

14.5 Ensemble de l'arbre principal (4000)

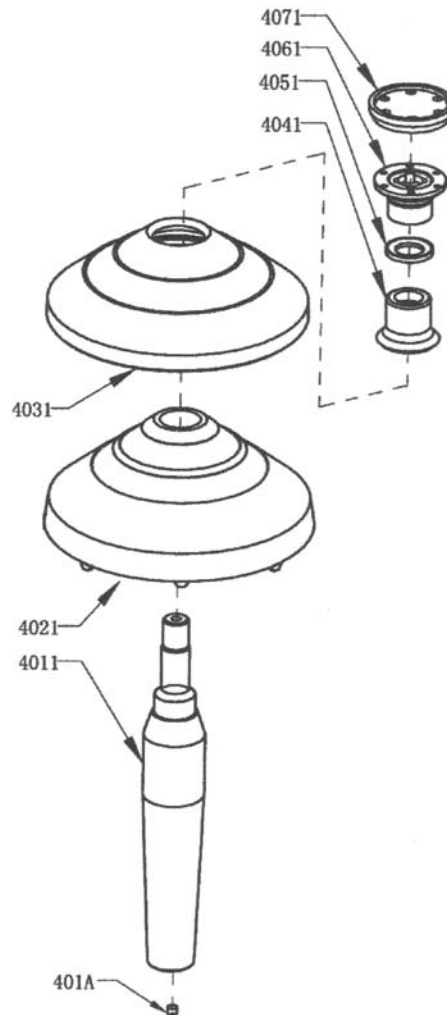


Figure 27—Schéma éclaté de l'ensemble de l'arbre principal

Manuel de service et pièces détachées du broyeur à cône MINYU

No.d'ordre	No.de pièce	Désignation de pièce
1	4011	Arbre principal
2	401A	Bouchon mâle
3	4021	Tête
4	4031	Mâchoire mobile
5	4041	Tendeur
6	4051	Rondelle de verrouillage
7	4061	Plateau de distribution
8	4071	Auge d'alimentation
9	407A	boulon à six pans
10	407B	Ecrou à six pans
11	407C	Joint élastique

Liste des pièces d'ensemble de l'arbre principal

14.6 Ensemble du contre-arbre (5000)

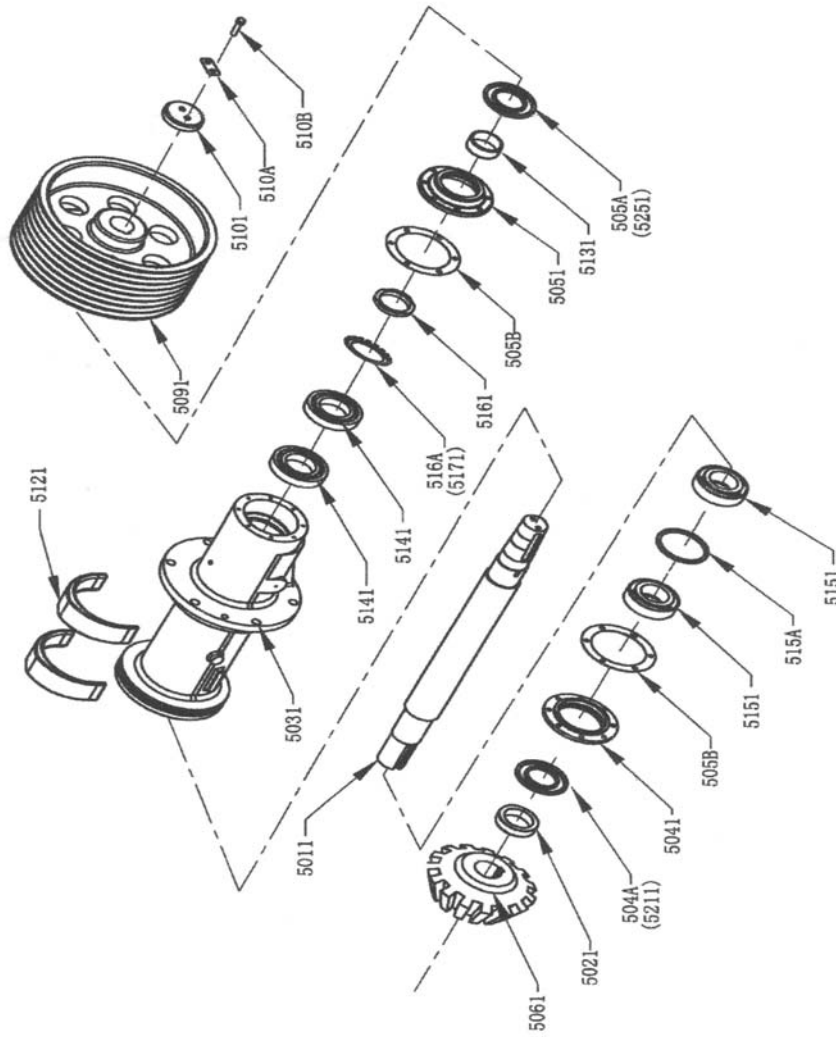


Figure 28—Schéma éclaté d'ensemble du Contre-arbre

Manuel de service et pièces détachées du broyeur à cône MINYU

No.d'ordre	No.de pièce	Désignation de pièce
1	5011	Contre-arbre
2	5021	Embase de butée
3	5031	Logement de butée du contre-arbre
4	503A	valve d'insufflation d'air
5	503B	Bouchon mâle
6	503C	Robinet de petit diamètre
7	503D	Anneau en O
8	503 ^E	Vis à six pans
9	503F	Joint élastique
10	503G	Bouchon mâle
11	5041	chapeau de palier
12	504A(5211)	Joint d'étanchéité d'huile
13	504B	Vis à six pans
14	504C	Joint élastique
15	5051	chapeau de palier
16	505A(5251)	Joint d'étanchéité d'huile
17	505B	Plaque en amiante
18	5061	Engrenage
19	5091	Poulie du bâti
20	509A	Clavette parallèle
21	509B	Clavette parallèle
22	5101	Flasque latérale
23	510A	Joint de verrouillage
24	510B	Boulon à six pans
25	510C	Joint élastique
26	5121	Cale de coussinet d'axe d'entraînement
27	5131	Base de butée
28	5141	Roulement
29	5151	Palier
30	515A	Entretoise
31	5161	Écrou de freinage
32	516A (5171)	Rondelle de freinage

Liste des pièces de l'ensemble du contre-arbre

14.4 Ensemble de l'excentrique (3000)

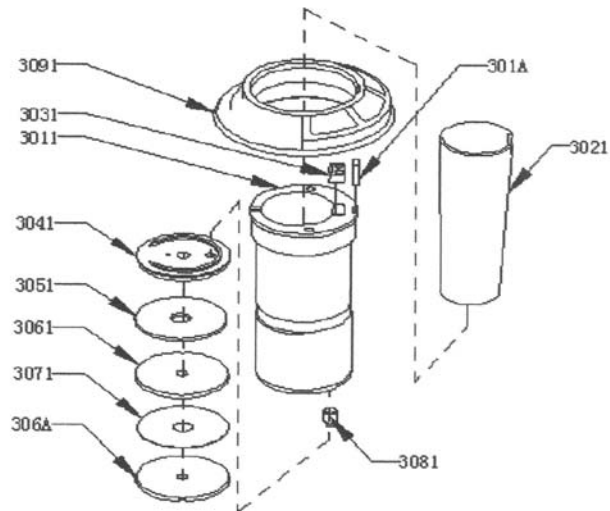


Figure26—Schéma éclaté de l'ensemble de l'excentrique

No.d'ordre	No.de pièce	Désignation de pièce
1	3011	excentrique
2	301A	Clavette parallèle
3	3021	Bague d'excentrique
4	3031	Butoir de la bague d'excentrique
5	303A	Boulon à 6 pans
6	303B	Joint élastique
7	3041	Plaque de poussée
8	3051	Plaque de poussée
9	3061	Plaque de poussée
10	306A	Joint
11	306B	Joint
12	306C	Joint
13	306D	Joint
14	306E	Joint
15	306F	Joint
16	306G	Joint
17	3071	Plaque de poussée
18	3081	Axe des plaques de poussée
19	3091	Couronne

Liste des pièces de la selle excentrique

14.3 Partie supérieure (2000)

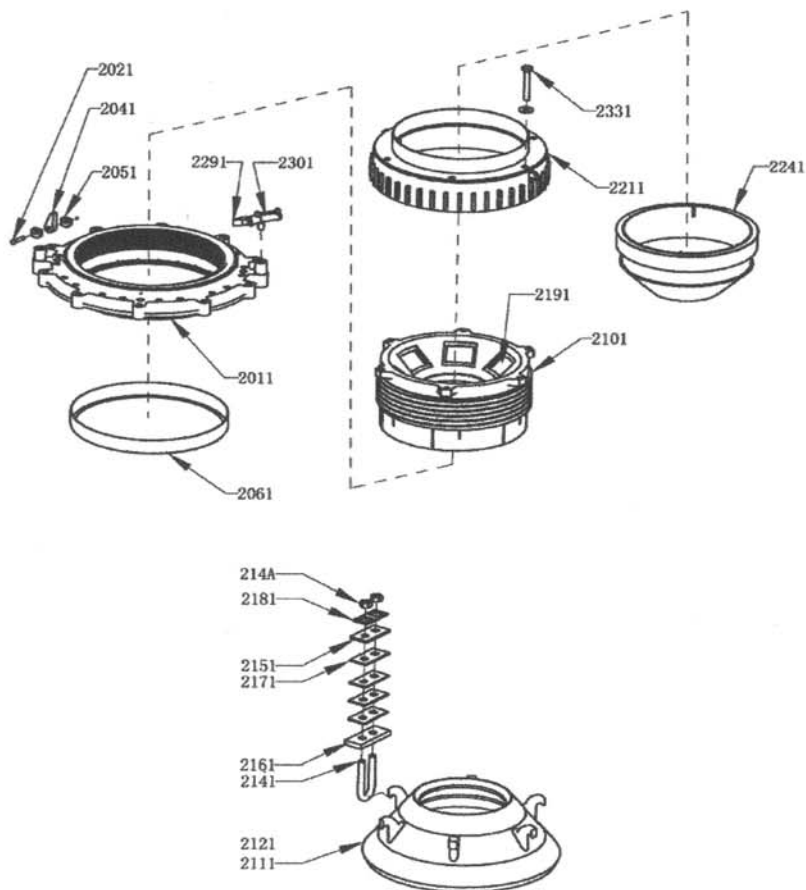


图26——本体上部爆炸图

Figure 25——Schéma éclaté de la partie supérieure du bâti

Manuel de service et pièces détachées du broyeur à cône MINYU

Liste des pièces de la partie supérieure du bâti

No.d'ordre	No.de pièce	Désignation des pièces
1	2011	Support du haut
2	201A	Embout de graissage
3	2021	Goujon
4	202A	Goupille d'arrêt
5	2041	Butoir du bâti
6	204A	Vis à 6 pans
7	204B	Ecrou
8	204C	Joint élastique
9	2051	Applique
10	2061	Couvercle anti-poussière du support du haut.
11	206A	Vis à six pans
12	206B	écrou
13	2071	Joint d'étanchéité anti-poussière
14	2081	plateau de serrage du joint d'étanchéité
15	2101	Bol
16	2121	Mâchoire fixe (CC- concassage grossier)
17	2111	Mâchoire fixe (CF- concassage moyen) (CS-fin)
18	2141	Boulon en U
19	214A	Ecrou
20	2151	rondelle du boulon en U (du haut)
21	2161	rondelle du boulon en U (du bas)
22	2171	caoutchouc du boulon en U
23	2181	Butoir du boulon en U
24	2211	Trémie d'alimentation
25	2241	Cale du bol
26	2291	Piston principal cylindre hydraulique
27	2301	Cylindre hydraulique
28	2331	Boulon de verrouillage
29	233A	Joint

